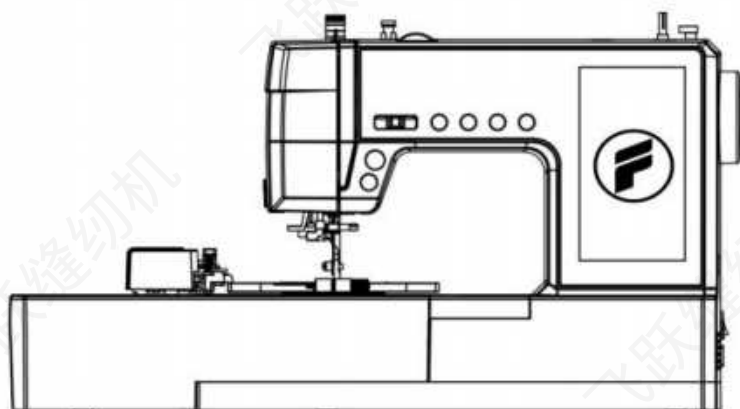


**FEIYUE**

# FY49系列

电脑绣花·缝纫一体机

## 使用说明书



**注意**

为了安全起见，请在使用缝纫机前务必阅读本说明书，并请妥善保管本说明书以便随时查阅。



## "重要安全注意事项"

---

使用缝纫机前请详阅本说明书，务必遵循下列安全警告。

### "危险 - 为了减少触电的危险，务必遵循以下要点："

1. 当缝纫机接上电源后，请勿离开。
2. 机器使用后或清洁前请拔下电源插头。

### "警告 - 为了防止触电、受伤、火警的发生，务必遵循以下要点："

1. 勿将缝纫机充当玩具使用，当儿童接近时须特别注意。  
8岁以上的儿童及精神状况不佳或是缺乏使用缝纫机经验与常识的人，需有人监督或指导安全地使用缝纫机，并了解相关的危险。儿童勿用缝纫机玩耍，未有人监督时，请勿由儿童清洁及保养缝纫机。
2. 请依说明书指示操作缝纫机，并使用说明书上建议使用的附属品。
3. 当电线或插头损坏、动作不良、摔落受损或掉落水中，请即刻将缝纫机送至最近的授权经销商或维修中心做维修检查。
4. 缝纫机及脚控制器之通风口应保持畅通清洁，如有杂物应先清除才可使用。
5. 操作缝纫机时，请特别注意手指远离车针的运作范围，以避免伤到手指。
6. 使用合适的针板，错误的针板会导致车针折断。
7. 勿使用弯曲、受损的车针。
8. 缝纫时请勿拉扯或推挤布料，以免车针偏移导致折断。
9. 调整车针任何部位前，如穿线、换针，引下线或更换压布脚时，请先将缝纫机电源关闭。
10. 当拆卸外盖、加润滑油或执行本说明书所提到的任何其他使用者维修调整时，务必拔去电源插头。
11. 缝纫机任何开启部位，绝不可放入任何异物。
12. 本缝纫机仅供室内使用。
13. 请勿使用液化气体(喷雾)产品或供给氧气的地方使用缝纫机。
14. 拔下电源插头前，请先将电源关闭，再拔下插头。
15. 请握住插头将电源线拔离插座，切勿直接拉扯电线将插头拔下。
16. 基本上，不使用缝纫机时，请不要连结电源。
17. 当电源线损坏，请送至最近的授权经销商或维修中心做更换。

18. 当缝纫机长时间低速使用时，机器将会有发热或异味发生。遇此情形时，请将电源线拔离插座，暂时不使用缝纫机。如果现象仍然发生，请联系最近的经销商。
19. 请勿在潮湿的情况或地点使用。
20. 本缝纫机使用冷光照明灯(LED)。假如灯泡有损坏，请务必送回售服中心或有授权的经销商进行更换，以避免发生危险。
21. 请勿在脚控制器上放置任何物品。
22. 本机只限使用随机配带的脚控制器。
23. 噪音值在正常的操作之下是小于75dB(A)。
24. 将说明书放置在靠近缝纫机的适当位置，如果将缝纫机给其他人使用，说明书也要一并提供。



## 本说明书请妥善保管

"本缝纫机仅供家庭使用，"

在您使用本机器前，请务必阅读本说明书中“安全地使用缝纫机”的安全注意事项，充分地了解缝纫机的功能和操作程序，可使缝纫机长久使用。

## 安全地使用缝纫机

缝纫机上及本说明书上所标示的符号、图示，是要确保缝纫机的操作安全及防止造成使用者及他人损伤的可能风险。如下所述，警告符号各有不同的目的。

 <b>警告</b>	如果忽视此符号及错误地使用缝纫机，会有死亡或严重伤害的可能风险。
 <b>注意</b>	如果忽视此符号及错误地使用缝纫机，操作时会引起人身伤害的可能风险。

### 警告

材料、线及针的各项组合，请特别要参照“交换针”的说明表。

如果针或线不适合布料时，例如使用细针(11号针或更细)缝制厚料(如:牛仔布)时，针可能会折断并造成伤害的意外。

### 其他安全注意

- 不要将缝纫机直接暴露在阳光或潮湿环境中。
- 不要使用稀释剂或类似溶剂清洁缝纫机。

由于本机内装有半导体电子元件和精密电路板，请注意下列情况的发生。

- 缝纫机的正常操作温度是在5°C~40°C。不要将缝纫机直接暴露在阳光、靠近火源(如火炉、蜡烛)或潮湿环境中。如果不注意，缝纫机内部温度上升会融掉电源线的涂层，引起火灾或触电。

# 目录

## 缝纫前的准备

---

各部件名称.....	1
附件盒的使用.....	2
附件.....	2
压脚种类和功能说明.....	3
连接电源线.....	4
卷下线的方法.....	5
装梭芯的方法.....	6
穿上线的方法.....	7
自动穿线器的使用方法.....	8
引下线的方法.....	9
压脚压力调节器.....	10
更换机针的方法.....	11
更换压脚的方法.....	11
压脚升降杆.....	12
送布齿上下调节杆.....	12
针、线、布三者间的关系.....	13
机器屏幕显示.....	14
机器的按键功能.....	15
按键功能使用介绍.....	15
启动/停止按键.....	
倒缝按键.....	
自动补针/停止按键.....	
上下停针位调节按键.....	
速度调节钮.....	
宽度调整按键.....	
长度调整按键.....	
线迹群组选择按键.....	
花样选择按键.....	
镜像按键.....	

## 基本缝纫

---

图案组合.....	19
上线张力调整的方法.....	20
实用的缝纫技巧.....	21
转弯缝.....	21
倒缝.....	21
自由臂的使用.....	21
厚布缝.....	22
切线器的使用方法.....	22
直线缝.....	23
曲折缝.....	23
伸缩缝.....	24

## 实用缝纫

---

使用万能压脚 .....	24
钉扣缝 .....	25
锁眼缝 .....	26
在伸缩布料上开纽扣孔 .....	29
装饰孔缝 .....	29
加固缝 .....	30
拉链缝 .....	31
镶拉链(中心位置应用) .....	31
镶拉链(侧边位置应用) .....	32
密针缝 .....	33
贝壳边装饰缝褶 .....	33
皱装饰缝 .....	34
双针功能 .....	35
设置功能 .....	36

## 绣花基本操作

---

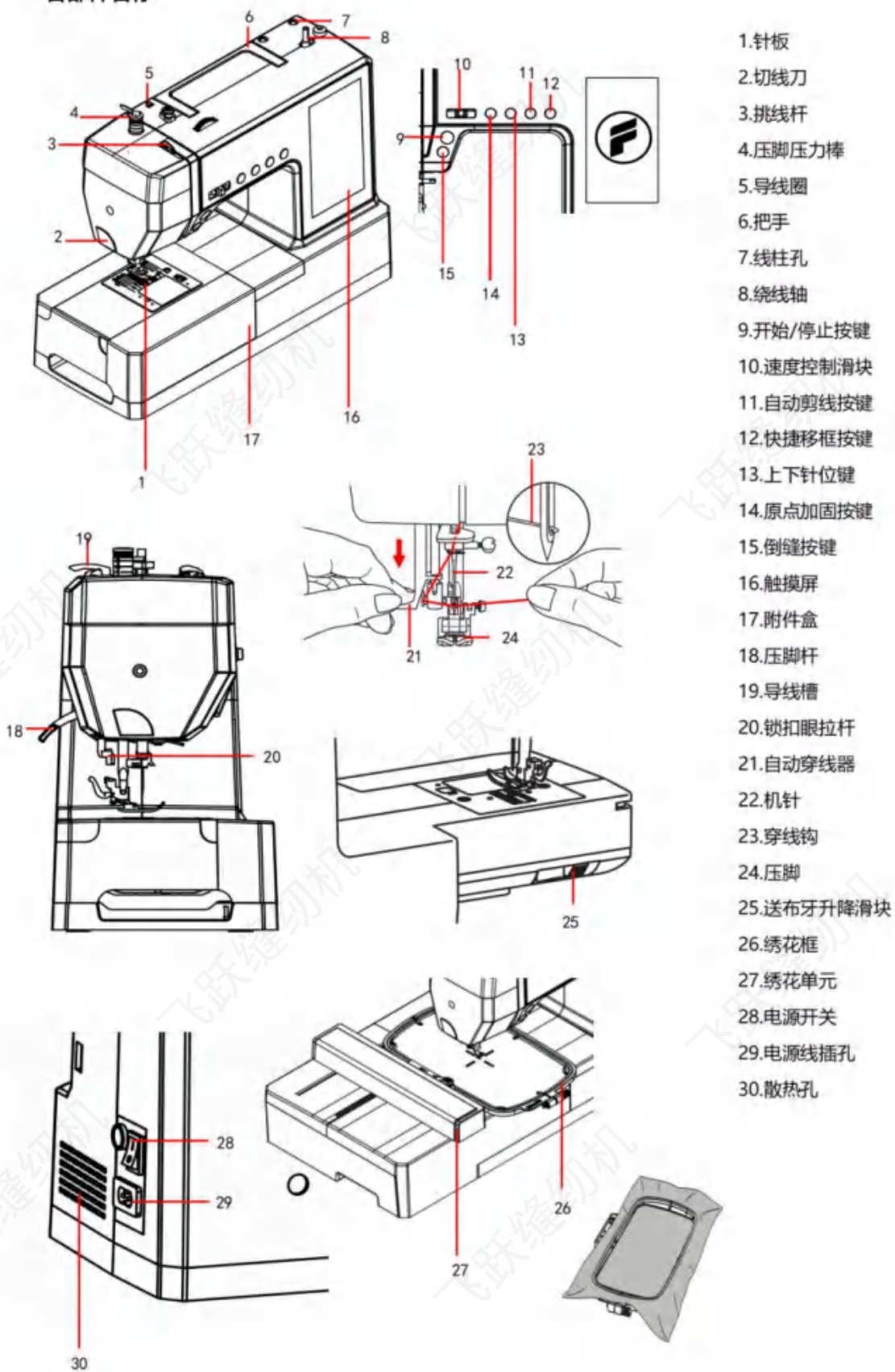
绣制准备工作 .....	37
	37
	38
触摸屏显示-绣花刺绣模式 .....	39
	29
	30
a. 选择内置花样 .....	31
	31
	45
b. 选择字符花样 .....	46
	47
c. 选择框架花样 .....	48

## 附录

---

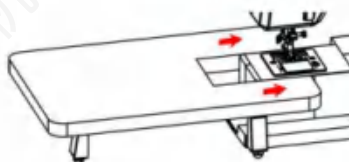
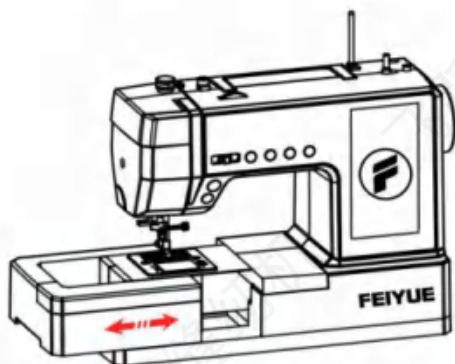
缝纫机的维修保养 .....	49
清洁萤幕 .....	49
清洁缝纫机外观 .....	49
清理机针、内釜和送料牙 .....	49
存放 .....	49
故障排除检视表 .....	50

# 各部件名称

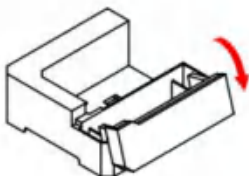


## 附件盒的使用 & 扩展台的安装

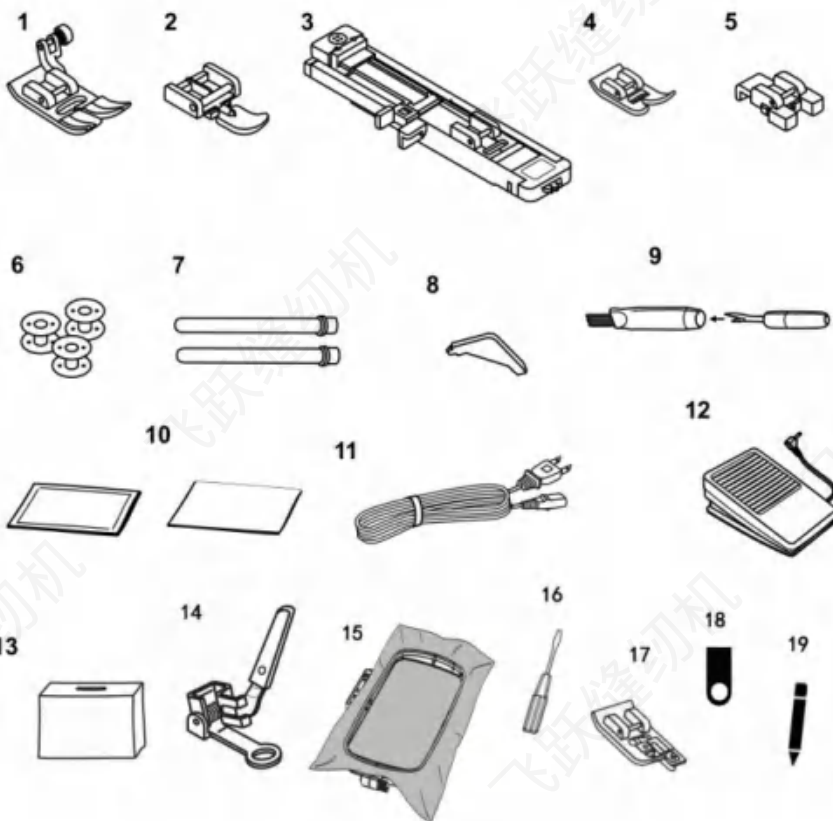
※注：扩展台为选购件需要额外选配。



握住附件盒左侧，往左边的方向拿下来，如此便可作为巧臂来操作以及安装扩展台。



打开附件盒内盖，可当零件盒，收纳附件。






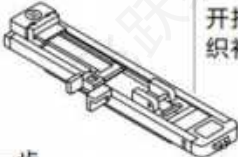
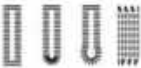








### 附件

#### 标准附件

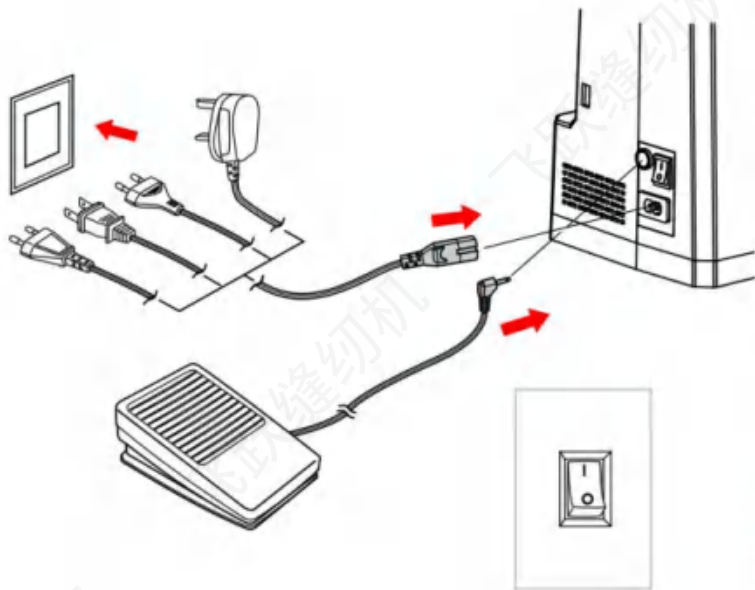
1. 通用压脚
2. 拉链压脚
3. 一步锁扣眼压脚
4. 防跳针压脚
5. 钉扣压脚
6. 梭芯(3x)
7. 线柱(2x)
8. L型螺丝刀
9. 拆线器/毛刷
10. 机针包\*2
11. 电源线
12. 脚踏
13. 防尘罩
14. 绣花压脚
15. 绣花框
16. 小螺丝刀
17. 包边缝压脚
18. U盘
19. 触摸笔

## 压脚种类和功能说明

压脚	功能说明	针
 通用压脚	直线缝、基本缝、 密针缝、装饰拼布 缝等皆可使用。  注意:开钮扣孔缝不 可使用。	
 拉链压脚	拉链缝 	
 一步 锁扣眼压脚	开扣孔缝 织补缝 	
 钉扣压脚	钉钮扣缝 	
 防跳针压脚	用于弹性布料 ，可有效减少 跳针现象。	

注意:

- 双针是选购品，不包含在附件内。
- 使用双针车缝时，需要选择双针模式。



## 连接电源线

连接电源前，请确认机器的电压和额定功率与连接的电源相同，并确认开关键切至“O”档。

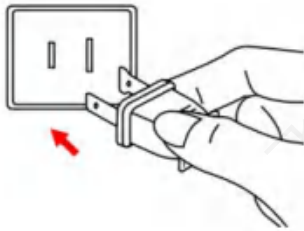
将缝纫机放在平稳的桌子上。

- 1.将电源线插头插入本体侧面的电源插孔，另一端插入家用电源插座。
- 2.将脚踏连接至耳机式插孔。
- 3.按下电源开关。
- 4.缝纫机灯泡亮起，即可开始使用。
- 5.电源关闭后，还需要一些时间消化掉余电，灯不会立即熄灭，这是节能家电的正常现象。



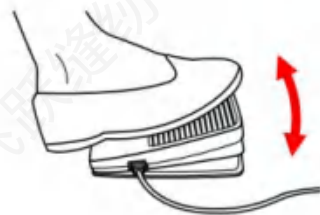
注意：

当缝纫机不使用时，请将电源开关切至“O”，关闭电源，再拔除电源插头。



注意：

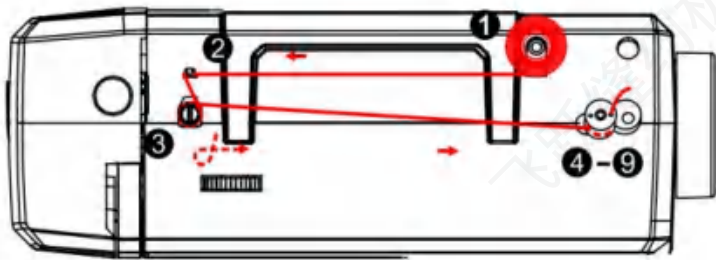
- 为了防止触电及火灾，插电时必须手持插头插入电源插座内。
- 拔除插头时，勿拉扯电源线，需手握电源插头将之拔除。
- 对本缝纫机的电源或脚踏有任何问题，请洽询经销商或维修中心。



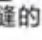
## 脚踏

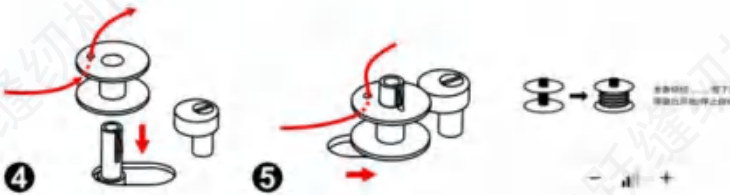
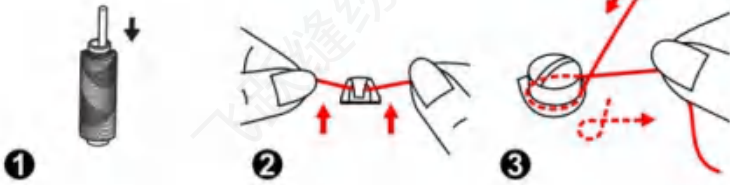
先将电源关闭后，再将脚踏之耳机式插头插入机器侧面插孔。

开启电源，踏下脚踏即开始车缝，脚踏越深则速度越快，反之则速度减慢，当脚离开控制器，立即停止车缝。



## 卷下线的方法

1. 将车线放到垂直线柱上。
2. 将车线穿过上线导引板。
3. 将车线以顺时针方向缠绕在卷线导板上。
4. 将线穿过梭芯的缺口，并将梭芯放到卷线轴上。
5. 将卷线轴往右推。当卷线轴在右边卷下线的位置时，液晶螢幕上的卷下线图形“”会亮起，直到将卷线轴往左推回到正常车缝的位置时，图形才会消失。
6. 用手拉住车线的一端。
7. 踩下脚控制器或按下启停键按钮，开始卷线。
8. 卷些线后将梭芯上多余的车线剪断，利用脚控制器踏下的深浅度或调整速度调节钮的左右位置来控制卷线的速度。
9. 裁剪线段，并取下梭芯。



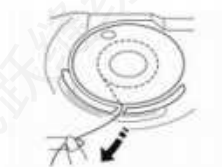
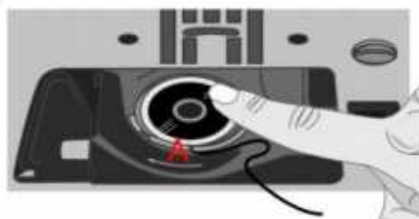
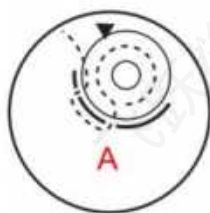
### 注意:

- 当卷线轴的位置在右边时，手轮不会转动，缝纫机无法车缝。要开始车缝时，需将卷线轴推向左边才可进行车缝。
- 如果卷线不均匀，可以借由调整卷线导板的高低(3)来改善。
- 如果卷线不均匀，可以借由调整卷线导板的高低(3)来改善。
- 开始卷线时，请调整速度为低速。

## 装梭芯的方法：



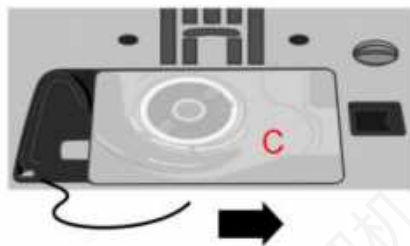
将梭芯逆时针方向放入



将车线拉过缺槽(A)。



再把线头依穿线指示向左上方拉至缺槽(B)。



最后，装回针板盖(C)。

 注意：

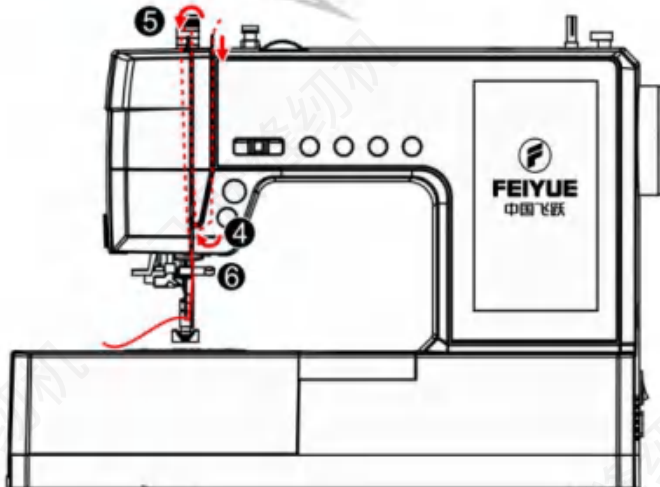
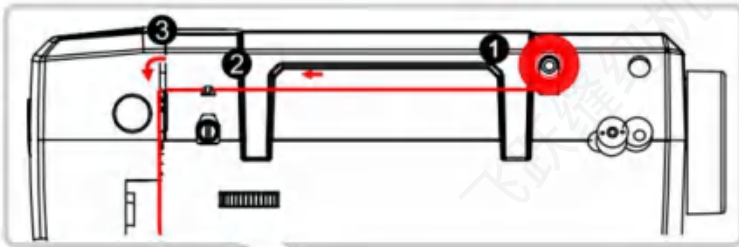
安装或更换梭芯前，请务必先将电源关闭。安装或更换梭芯前，车针必须完全升起。将梭芯的车线以逆时针方向安装到中盖内。

## 穿上线的方法

注意：

为了安全，建议在穿线前先将电源关闭。穿线方法必须正确，否则将会造成车缝问题。

首先将车针及压脚抬到最高点。



1. 将线卷放到线柱上。

2. 将车线穿过上线导引板。

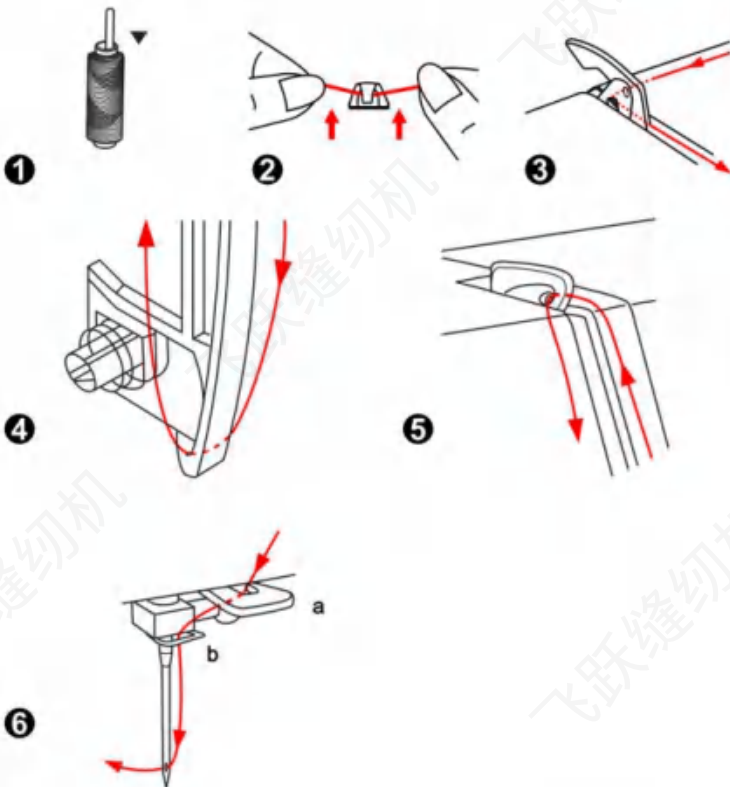
3. 顺着右侧线道向下导引再往上导引到左侧线道。此过程中需注意上线应从打开的银色夹线器中穿过。

4. 车线从挑线杆的右边拉到左边穿过挑线杆的槽孔再往下拉。

5. 车线向导线架后方的缺口往下拉，如左图。车线自横向导线架右侧的缺口a、b依次进入。

6. 线头由车针前方往后穿过针孔并拉出大约10公分的车线。

若要使用自动穿线器穿线，请参考下页的使用说明。



## 自动穿线器的使用方法

首先降下压脚，并将车针抬到最高点位置。可通过上下停针位按键使针停在最高点位置。

### ⚠ 注意：

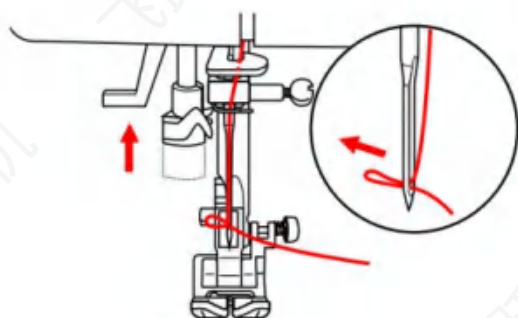
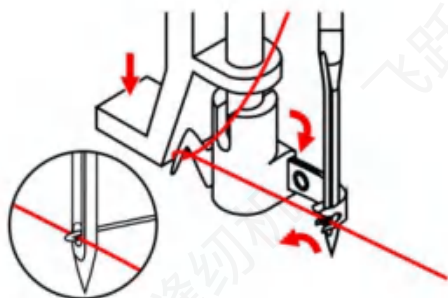
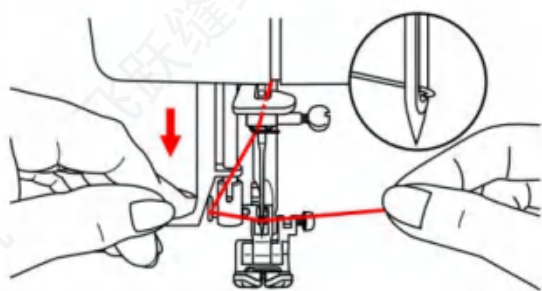
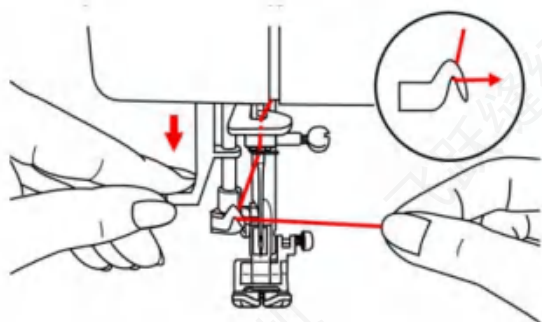
为了安全，建议您在穿线前先将电源关闭。

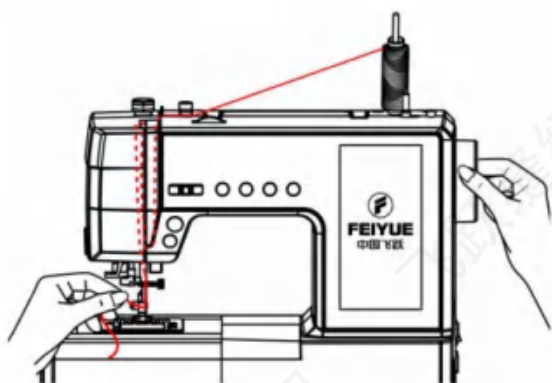
左手将自动穿线器压杆拉到最低点，右手将车线由右绕过导板下方往左勾住。

将自动穿线器完全拉下，自动穿线器会自动旋转到穿线位置，使小舌勾穿过针孔。

将车线置于针孔前，由下往上勾住小舌勾。

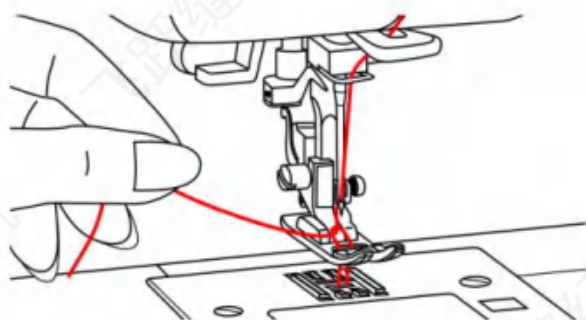
松开自动穿线器压杆，使其恢复原来位置后，小舌勾会将车线拉过针孔，形成一线圈状，将线圈往后拉出(已穿入针孔)约10公分。



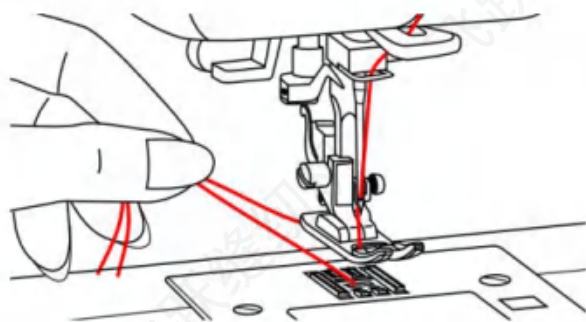


### 引下线的方法（可选用）

1.用左手轻拉上线，右手将手轮朝自己的方向转动，使车针下降至针板内。



2.继续转动手轮，使车针升至最高点，此时轻拉上线(车针的线)，则下线(梭芯的线)会被上线引出，形成一个线圈。



3.用手指将线圈拉开，找出下线的线端，将上线穿过压脚的前方缺口，由压脚下方将上下线一起往后拉出约 10 公分。

 **注意：**

此机型配备免引底线功能，可以不需要特意手动去引底线，可以根据自身习惯以及实际情况去进行选择。

## 压脚压力调节器

压脚压力调节器预设数值通常为“2”。

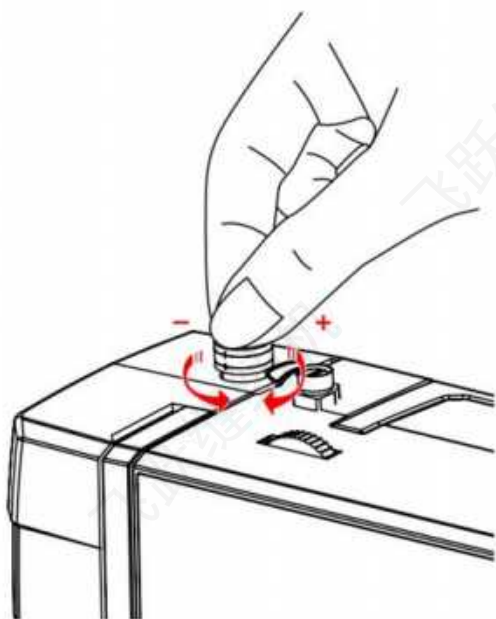
压脚压力已预先调整好，通常并不需要特别重新调整。

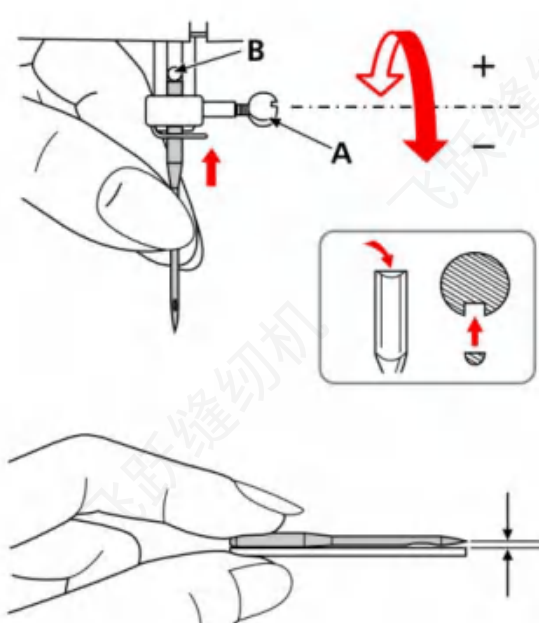
除非是缝纫特殊布料时(纤细或厚重布料),才需要重新调整。

如果有需要调整压脚压力时，可直接用手指转动压脚压力调节器来调整。

车缝轻薄纤细或有贴花饰物的布料时，可逆时针转动压脚压力调节器，使调节器往上移动，即可降低压脚压力。如果持续逆时针转动，会拆除调节器。此时，只要顺时针转动调节器，便可固定调节器调整至需要的数值。

车缝特别厚重或是粗密的布料时，可顺时针转动压脚压力调节器，使调节器向下移动，即可提高压脚压力。当调节器无法再向下转动时，表示已转至底部，请勿再继续转动。





### 更换机针的方法

**警告：**

安装或拆卸机针前请先将电源关闭。

为了车缝品质，请定期更换机针，尤其是机针出现磨损痕迹或造成车缝问题时。

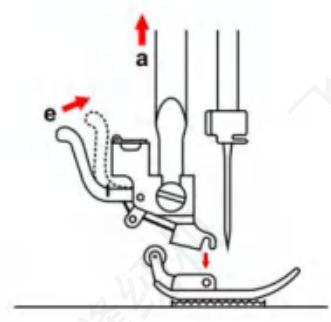
请依照下列方式换装车针：

A. 转动手轮，将针杆抬到最高点。放松针夹螺丝，将机针取出。新机针的平坦面朝向后方，放进针棒缺口处。B. 将机针往上推到最顶点，锁紧针夹螺丝。

换装前请先确认针是否有弯曲或损坏。

机针可能发生的问题：

- 机针弯曲
- 机针变钝
- 针尖损坏



①

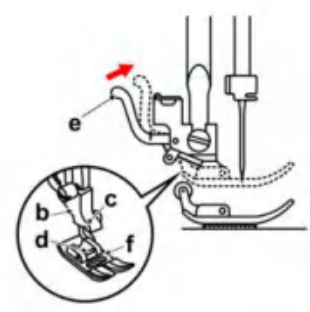
### 更换压脚的方法

**注意：**

执行以下任何操作时，务必将电源开关切到关闭的位置。

拆卸压脚(1)

提起压脚杆(a)，将退压脚杆(e)往上推，压脚与脚柄即可分离。



②

安装压脚(2)

将压脚柄(b)上的缺口(c)正好对在压脚杆(d)上方。放下压脚杆(a)使压脚柄(b)与压脚(f)自动地接合。



### 压脚升降杆

将压脚升降杆抬高呈水平位置时，为第一段高度。

将压脚升降杆往上提高至顶点时，为第二段的高度。当车缝多层或较厚的布料时，压脚抬至第二段高度可方便布料在车缝过程中的移动。



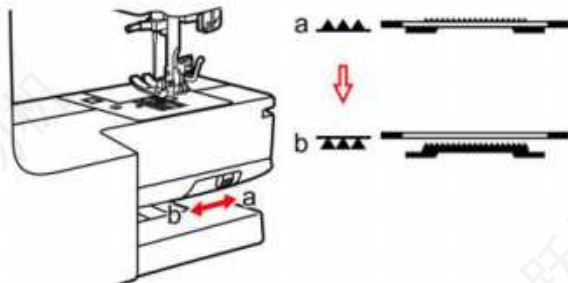
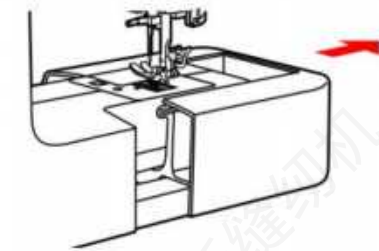
### 送布牙上下调节杆

当送布牙降下后，线迹宽度调整功能无法作用。

将附件盒水平取出，送布牙上下调节位于自由臂后方。

将送布牙上下调节往右调至“▲▲▲”(a)方向后，转动手轮一圈，可升起送布牙；往左调至“▲▲▲”(b)方向可降下送布牙。

一般车缝时，应升起送布牙；使用刺绣缝、钉钮扣缝等功能时，须降下送布牙。



## 针、线、布三者间的关系

针、线、布选用一览表

针的尺寸	布的种类	线
9-11(70-80)	轻薄的布料—薄棉布、薄纱、薄蕾丝、绸布棉布、麻布、网纱布、棉编织衣物、针织物、平针织物、皱织物、纺织聚酯、衬衫及短衫布料。	棉、尼龙、聚酯制成的细车线。
11-14(80-90)	中等的布料—棉布、缎织布、木棉布、帆布、双层的编织衣物、薄毛料衣物。	中等尺寸的车线是最普遍，适用于这些布料与车针的尺寸。再合成纤维材料上使用聚酯车线，在天然布料上使用棉线的效果最好。上下车线必须使用相同尺寸的车线
14(90)	中厚布料—棉布、绒布、羊毛布、编织衣料、毛圈织物、丁尼布。	
16(100)	厚重的布料—帆布、毛织品、厚帆布、夹棉缝的布料、丁尼布、有衬垫的衣物。	
18(110)	特别厚重的毛料衣服、外套布料、有衬垫的布料、一些皮革制品与乙烯基。	粗车线、地毯线。

### 注意：

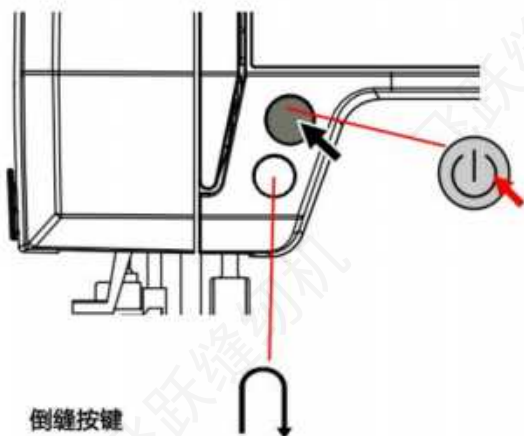
- 一般来说，薄质地的布料用细车针，厚质地的布料用粗车针。
- 按照此表的标准来选择车针与车线，利用要车缝的布料来做试车缝。
- 原则上，上线与下线均使用同一种线。
- 车缝薄布或有弹性的布料时可使用衬纸一起车缝。

## 触摸屏显示 —— 缝纫模式



1. 花样组合键
2. 清除键
3. 删除所有
4. 组合花样保存
5. 花样模块导航
6. 线迹表花样预览
7. 左右翻页键
8. 线迹预览
9. 线迹长度调整
10. 菜单设置
11. 镜像模式切换（垂直）
12. 线迹宽度调整
13. 镜像模式切换（左右）
14. 单/双针 模式切换
15. 花样左右位置调节按钮

## 按键功能使用介绍



### 倒缝按键

在使用直线线迹时按住倒缝按钮，缝纫机将低速向后缝纫。  
松开倒缝按钮后，该设备自动停止缝纫

### 启动/停止按键

按一下启动/停止按键，缝纫机开始车缝，再按一次则停止。

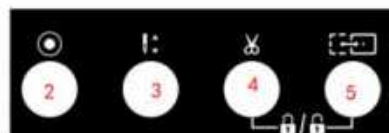
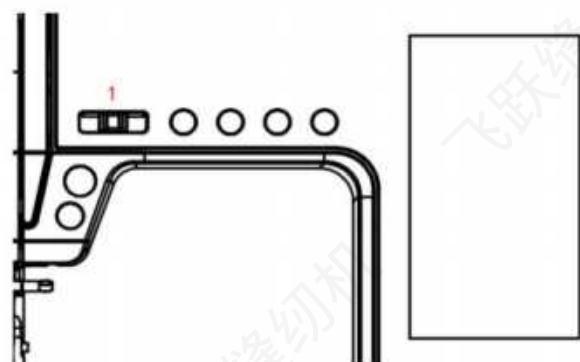
按钮的颜色显示机器状态如下：

绿色闪烁：准备开始

绿色常亮：车缝中

红色：无法车缝。(压脚杆未放下或缝纫机绞线卡住。)

橙色：机器在卷线的状态(卷线杆在右边)。



### 1.速度调节钮

缝纫速度可以通过速度调节滑块进行调整。  
向右滑动操作杆缝纫速度提高。  
向左滑动操作杆缝纫速度降低。



## 2. 自动补针/停止按键



1. 在缝纫前，按下自动锁定按钮，会进行3针加固锁定(锁眼线迹外)。
2. 在缝纫中，按下自动锁定按钮，会进行3针加固锁定(锁眼线迹外)。

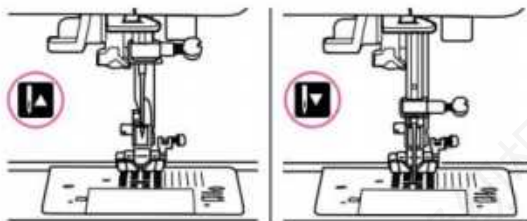


## 3. 上下停针位调节按键

使用上下停针位按钮以决定机针在停止缝纫后，是否停在最高位或者最低位(织物中)。

使用上下停针位按钮，使箭头向上，机针将在缝纫机停止缝纫时停在最高位。

使用上下停针位按钮，使箭头向下，机针将在缝纫机停止缝纫时停在最低位。



## 4. 自动剪线按键

缝纫结束后，按下此按钮即可快速剪断底线和面线。



#### 5.安全保护锁&绣花框快捷移动（绣花模式状态下使用）

按下锁定保护按键，机器上的按键将进入锁定不起作用。

绣花模式下，若需穿线或绕底线，可按下绣框移动键（5号键），扩大操作空间，以便更轻松地穿线或放置梭芯。

当机器进入锁定保护状态时，同时长按按钮（4）和按钮（5）即可解锁。



#### 宽度调整按键（1）

选择模样后，屏幕会自动显示标准设定值。按下

+/-按钮可以调节液晶屏中显示的机针的线迹宽度数值。

#### 长度调整按键（2）

选择模样后，屏幕会自动显示标准设定值。

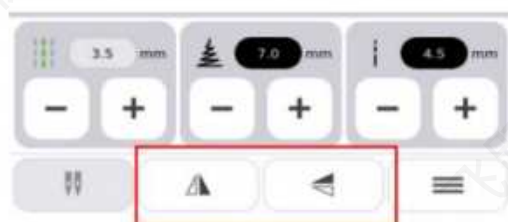
按下+/-按钮可以调节液晶屏中显示的机针的线迹长度数值。

线迹调整应配合布料、机针与车线的不同，调整至适当的位置。一般而言，车缝较厚的布料线迹长度的设定值应该较长。





### 花样选择按键

选择屏幕上的线迹模块 (a)，进行花样线迹的选择以及切换



### 花样镜像按键

当  按钮按下时，花样就会水平镜像翻转。

当  按钮按下时，花样就会垂直镜像翻转。



### 花样组合键

此按钮用来编辑组合所选择的字母花样或图形花样。

## 如何进行组合图案例：




首先选择组合键（1），然后选择花样模块（2），随后选择花样模块对应的线迹进行组合。



完成花样选择后，按下  储存所选择的字母花样或图形花样。

## 如何清除组合图案

按下  可清除前一个选择的花样。

按下  可一次性清除所有选择的花样



点击菜单键，进入菜单页面



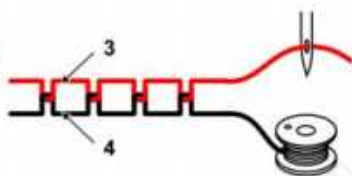
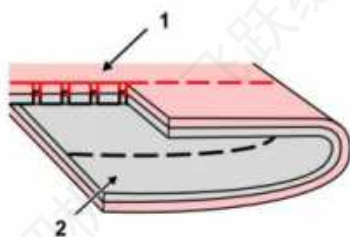
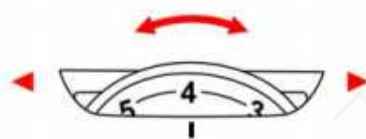
屏幕锁定



语言选择

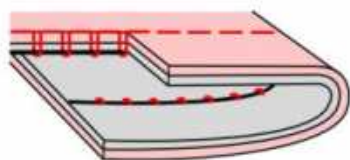
## 上线张力调整的方法

- 基本的上线张力设定值为“4”。
- 增加张力：数值大张力紧；减少张力：数值小张力松。
- 适当的调整车线张力是得到良好车缝品质的要诀。
- 上线张力随着不同的布料与车线粗细需做适当调整。
- 90%的上线张力设定是介于“3”到“5”之间（“4”为基本设定值）。
- 所有的装饰缝要想有较好的线迹，通常会减少上线张力，不容易产生皱褶。

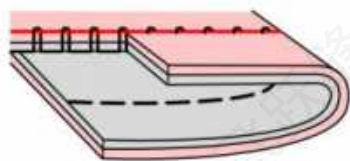


正确的张力，上下线的交点在布的中间。

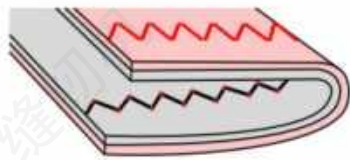
- (1)表面
- (2)反面
- (3)上线
- (4)下线



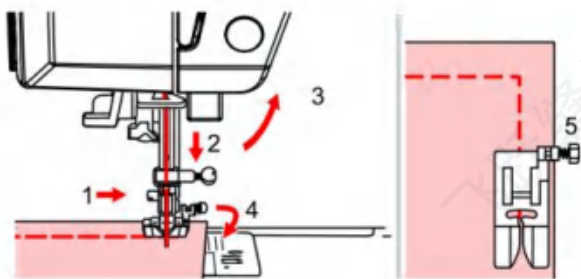
上线张力太松时，调整上线张力转钮到较大数值。



上线张力太紧时，调整上线张力转钮到较小数值。



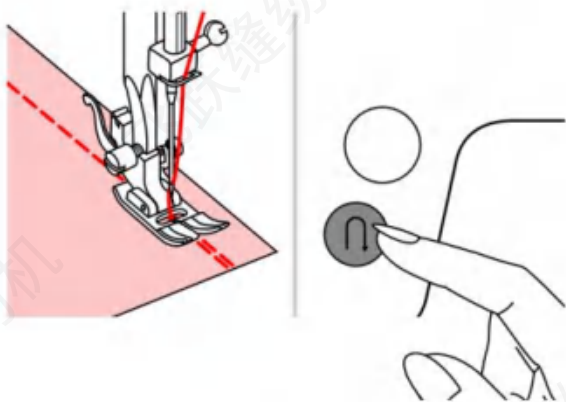
锯齿缝与装饰缝的上线张力通常可低于直线车缝车缝效果更佳。



## 实用的缝纫技巧

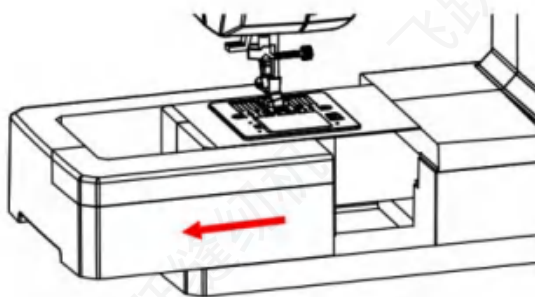
### 转弯缝

1. 车缝到布料的边界时，停止下来。
2. 转动手轮，让针尖刺进布料中。
3. 提起压脚。
4. 以机针作为中心轴，将布料旋转至欲转弯的方向。
5. 放下压脚继续车缝。



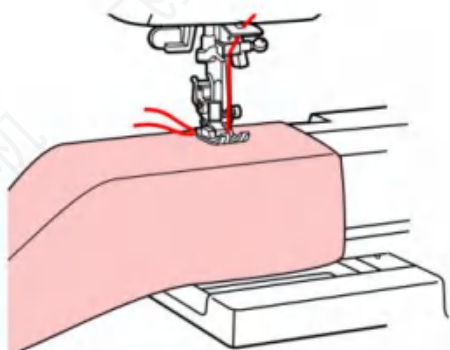
### 倒缝

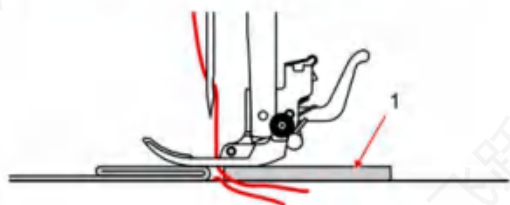
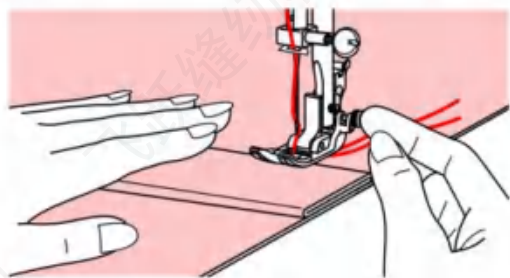
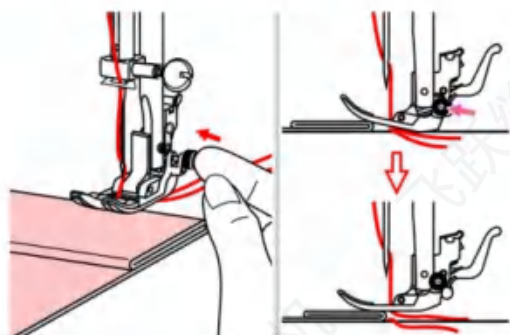
在开始或结束车缝的位置，按下倒缝按键，车缝4至5针可使车缝好的线段不容易绽开。



### 自由臂的使用

1. 握住附件盒的左侧，依箭头指示方向拿下来，如此便可作为自由臂来操作。
2. 袖子、袖口、裤管、领口等不易车缝的部位皆可使用自由臂来操作。





## 厚布缝

使用万能压脚时：

从厚布料的布端开始车缝，可能会有压脚倾斜，无法顺利送布的情况，此时先让压脚与针板呈平行状，再用右手按住压脚右后方的固定按键，使压脚固定在水平状态，再进行车缝，车缝通过高低差大的部分后即可放开按键正常车缝。

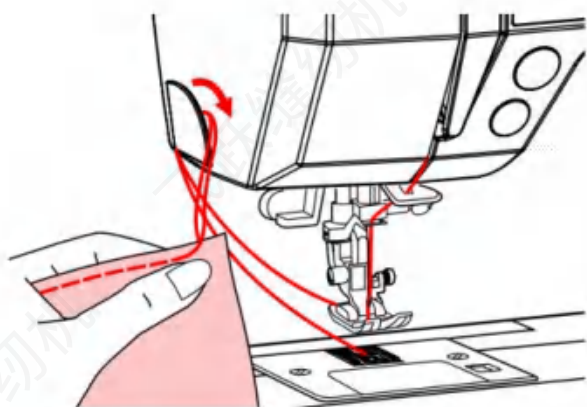
使用其他压布脚时：

亦可在压脚的下面，垫上相同厚度的布料或纸板，使压布脚与针板平行，再进行车缝。

当车缝到布料重叠、突然变厚产生高低段差的部份时：

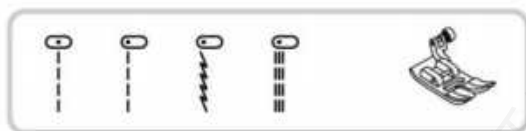
- 1.若使用万能压脚时，可按住压脚右后方的固定按键，再继续车缝。
- 2.若使用一般压脚时，可以用手一边帮助推送布料，一边车缝。

(1)厚纸板或厚布料



## 切线器的使用方法

- 1.当缝纫完成，缝纫机停止后，按“针位上下调整”按键，将车针升起。
- 2.抬起压脚。
- 3.将布料往缝纫机左侧拉出，移至面板侧边的切线器上，将车线由后方往前拉扯以切断车线。



## 直线缝

### 调整线迹长度设定值

调整长度设定值，按下线迹长度调整按键“<”，线迹长度减短；按“>”线迹长度加长。

线迹长度需随着布料的厚度、线的粗细和缝纫的目的来作改变，因此车缝前请先试缝后再作调整。一般来说，薄的布需要设定较大值。



## 曲折缝

### 调整线迹宽度设定值

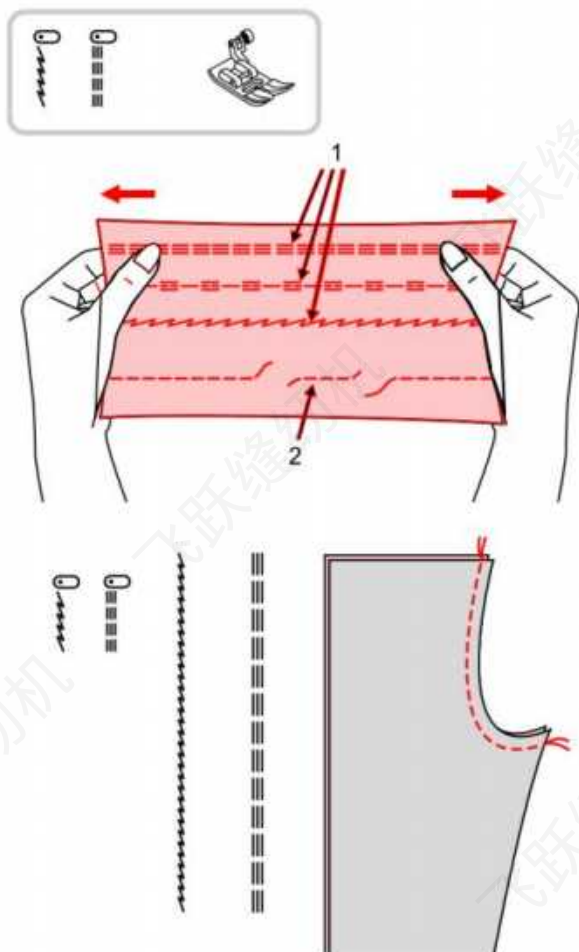
宽度调整按键可手动调节由“0.0”到“7.0”的位置，数值越大则宽度越宽，数值为“0.0”时则为直线。

### 调整线迹长度设定值

线迹长度设定值越接近“0.0”的位置则曲折缝的线迹密度越密。

适当的曲折缝密度一般在“1.0~2.5”的位置。线迹长度很小的曲折缝(设定值接近“0.0”的位置)一般多使用于刺绣功能。





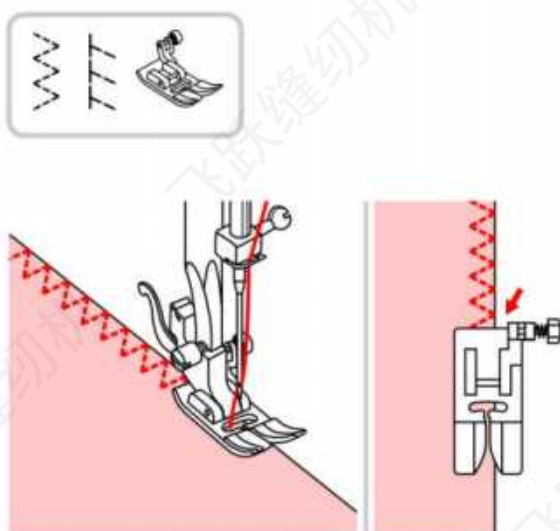
## 伸缩缝

伸缩缝的针迹是由前进与倒退缝纫组成，如此可以增加缝纫线的强度及弹性，缝纫在有弹性的布料上，可使接缝处不易破裂。

伸缩缝使用于一般布料上也是很美丽的装饰图案。

- (1) 直线伸缩缝
- (2) 普通直线缝

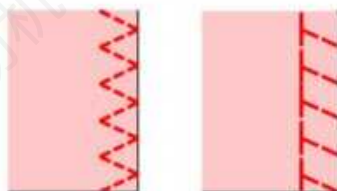
直线伸缩缝适用于裤裆、臀部、腋下等易绽线部位的接合。

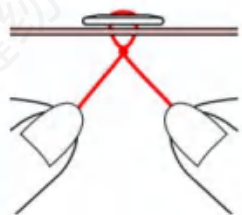
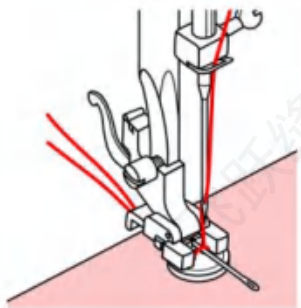
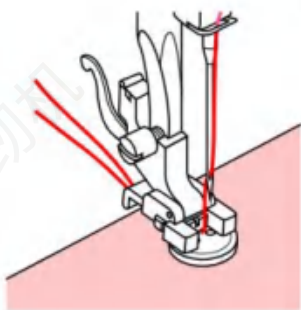
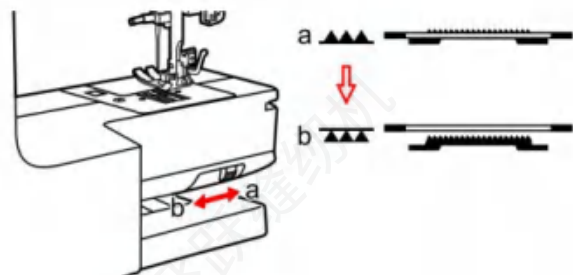
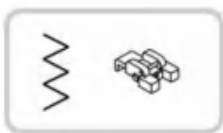


## 使用万能压脚

更换万能压脚。

选择布边缝花样后，依布料的不同调整适当的线迹长度及宽度，车缝时需注意花样右边的缝线必须正好覆盖过布料的边缘。





## 钉扣缝

更换压脚为钉扣压脚。

将送布齿升降调节杆调到“▲▲▲”的位置，使送布齿降至针板下，此时长度调节不起作用。

将钮扣放置在布料上，再放到脚底下，降下压脚杆。

选择曲折缝花样，再根据钮扣两孔之间的距离，调整宽度设定值为“2.5-4.5”之间。

用手转动手轮试缝车针是否可进入钮扣的左、右孔内而无碰触到钮扣。

先按下补针缝按键原地补针后，再开始慢速车缝约10针后，再次按下补针缝按键，以固定车线不易脱落。

可放置一枚机针在压脚的缺口处再车缝钮扣，可使钮扣与布料间保留适当的松度。

车缝4个孔的钮扣时，先车缝两个孔，结束后再车缝另外的两个孔。



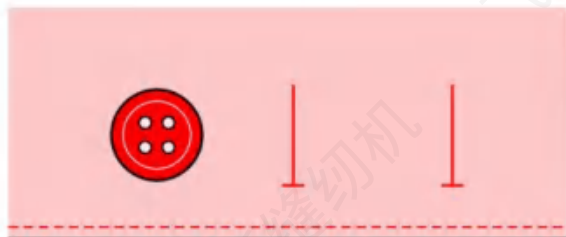
## 锁眼缝

锁眼缝可调整大小以符合纽扣的尺寸。如要在较薄或弹性布料上车缝纽扣时建议在布的下面加衬布一起缝纫，会得到较佳的缝纫效果。

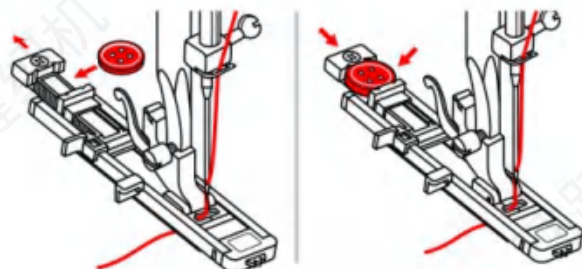
- 09 适用于较薄或中等厚度的布料。
- 25 适用于较薄或中等厚度的布料上开水平式的钮扣孔。
- 24 凤眼，适用于厚的外套或皮质布料。
- 23 适用于中等厚度的布料。
- 29 适用于弹性或织纹较粗的布料。
- 28 适用于弹性布料。

### 注意：

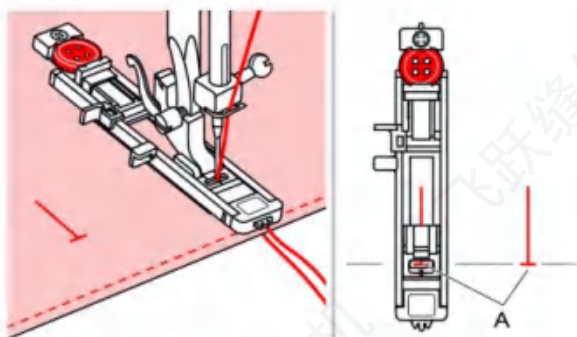
正式车缝前，请先用一块与正式车缝时相同的布料试缝。



请先在布料上，开立钮扣孔的位置做记号。  
锁眼缝的最大长度约为3公分。(钮扣直径加上钮扣厚度。)



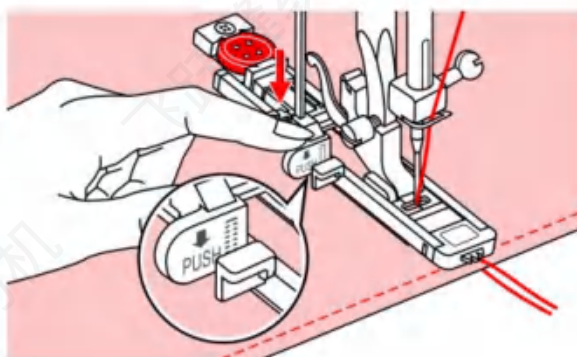
安装一步锁眼压脚，拉出压脚后方的平板台，放入钮扣后夹紧，夹在平板台上的钮扣可决定开钮扣孔的大小，将线从压脚底下穿过。




按照布料的种类及钮扣孔的功能，选择适当的钮扣孔花样，并调整适当的设定值。

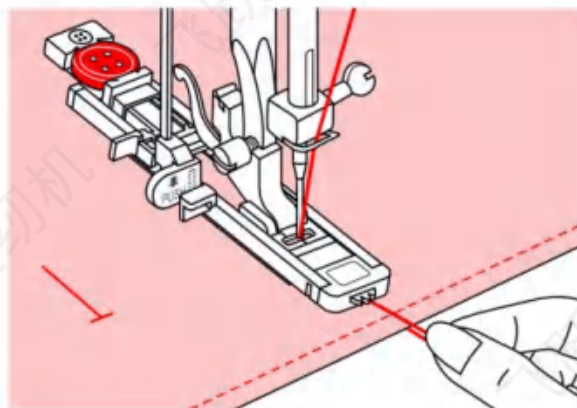
将布料放置到压脚下，转动手轮将机针刺入缝纫的起始位置，并将通过压脚下面的上下车线往前拉出，垂直放下压脚。

建议在放下压脚前，请先用左手顶住压脚前端，再用右手放下压脚升降杆，可避免车缝后的钮扣孔左右不均。



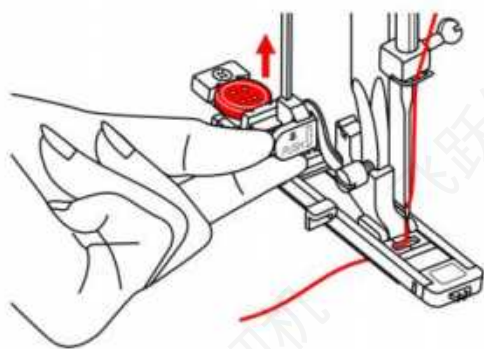
(A)起点  
将开扣孔杆往下拉到底，并置于压脚推杆后方轻轻顶住。

注意：  
当你选择任何一个钮扣孔模样，液晶萤幕会有图示“”显示，提醒你将开扣孔杆往下拉到底。



请用手拉住上下线头后，启动缝纫机开始车缝。

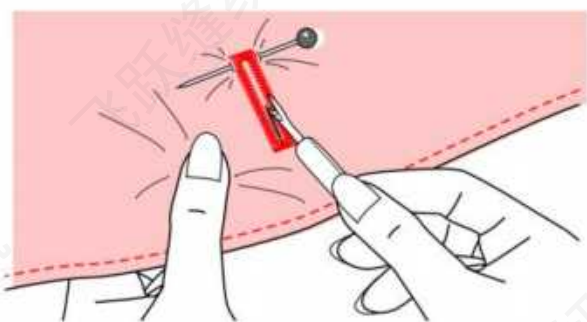
注意：  
当钮扣孔缝未完整即停止并移开，若要继续车缝下个钮扣孔，请先选择其他花样再选择想要缝制的花样，电脑即可重新归位。



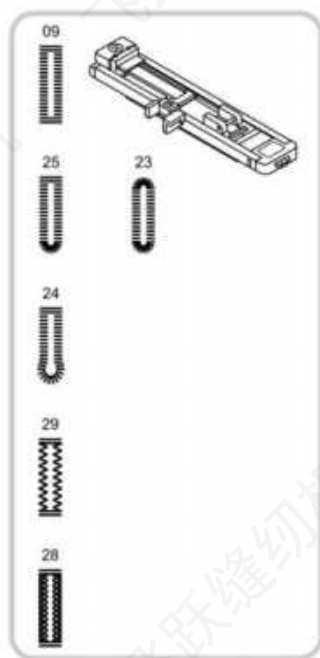
当锁眼缝纫完整后，请将布料移到下一个缝纫位置，依据之前的步骤继续缝纫其他钮扣孔，待全部缝纫完成后，请将开钮扣孔杆完全收起。

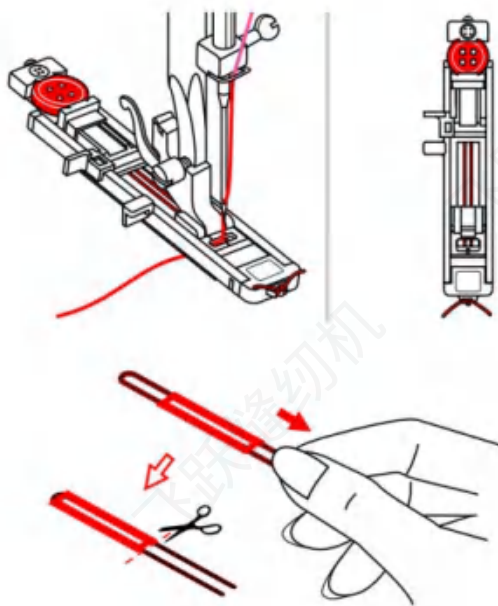
#### 注意

当锁眼花样已经缝纫完成后，需将开扣孔杆往上抬起至原来的位置，才能继续选择其它花样的缝纫。



请在钮扣孔缝合止点内侧别上珠针，再使用扣眼刀切开，切开时请注意不能切到车缝线。





### 在伸缩布料上开钮扣孔

在伸缩布料开扣孔时，在压脚下置一条棉绳或粗线。

将宽度设定值调整为盖过棉绳两侧边。

装上开扣孔压脚，放置一条棉绳于压脚背面的凹槽底下，两线端暂时绑于压脚前，放下压脚即可开始车缝。

车缝完成后，请将棉绳完全隐藏在线迹中，并将多余的棉绳剪断，再使用扣眼刀将钮扣孔切开。

注意：

在伸缩布料开扣孔时，建议在车缝的布料下面垫一层衬布，可使车缝更平顺。

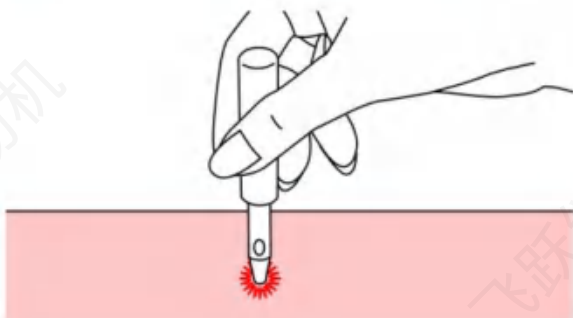


### 装饰孔缝

装饰孔缝是应用于皮带扣孔开洞或其他类似的应用。

使用宽度调整按键，选择所要的装饰孔缝尺寸。

检查针落位置，放下压脚，按下“启动/停止”按键，并开始车缝，当车缝完成时，缝纫机将会自动停止。

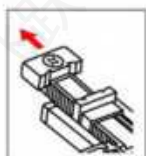


用打孔锥子在装饰孔中心打个洞。

※机器附件中不包含打孔锥子。

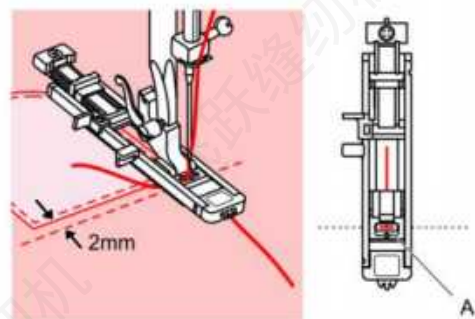
注意：

使用细线车缝时，车缝效果较不显着，可重复车缝两次，以达到效果。



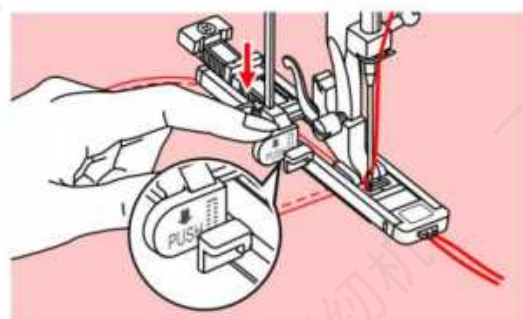
### 加固缝

加固缝，是用于加强容易被拉扯的地方，例如像是口袋的四周和开口处等。



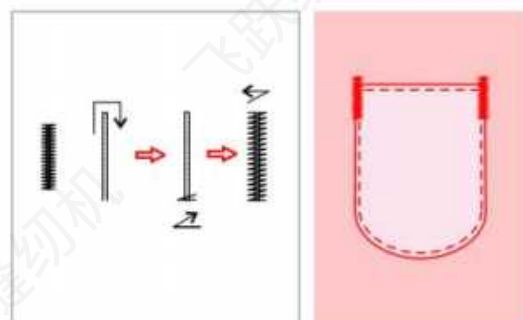
先确定口袋在布料上的位置，再将车针的起始点置于口袋开端处前方2公厘的位置，并放下压脚杆。

(A) 起点



将上线从压脚底下穿过，将开扣孔杆往下拉到底，并置于压脚推杆后方轻轻顶住。

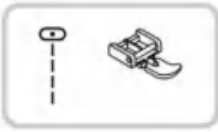
请用手拉住上线与下线头，再启动缝纫机开始缝纫。



缝纫机会如图所示，按照步骤将加固缝切完整。

注意：

建议在缝纫的布料下面垫一层衬布，可使缝纫更平顺。



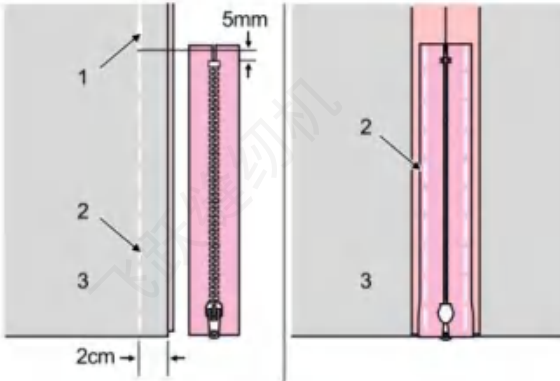
## 拉链缝

此压脚可在使用在车缝拉链二侧，压脚侧边可作引导之用，可确保进行直线车缝。

**注意：**

拉链缝压脚只适用于基点位置为“3.5”的中直线模样，并用手回转飞轮一圈，如果选择其它模样缝纫，可能发生针落下时打到压脚而断裂的危险。

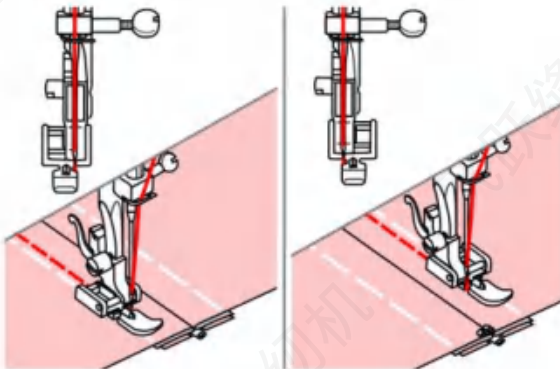
- (1) 倒缝
- (2) 假缝
- (3) 反面



### 镶拉链（中心位置应用）

- 将布料的正面向内对折，在缝份线上车上假缝，在距离开口底端 2 公分的地方缝上密度 0.4 公分的缝纫加强处。

缝纫假缝线时，请将线的张力设定在 1，以方便拆除。

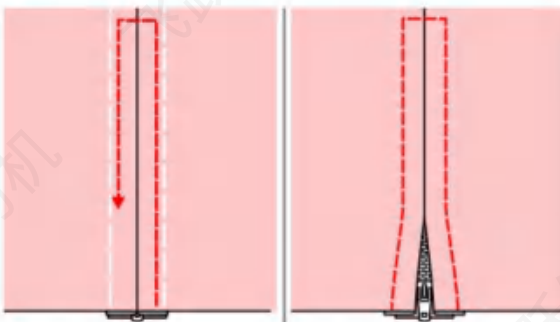


- 将布料缝合时预留的部分摊开后压平，并缝纫直线把拉链固定在中间。

- 缝纫左侧时，将拉链压脚固定在右侧脚跟上。

- 从布料接合处的左边边缘大约 1 公分，拉链的底部开始缝纫。

- 缝纫右侧时，将拉链压脚固定在左侧脚跟上。

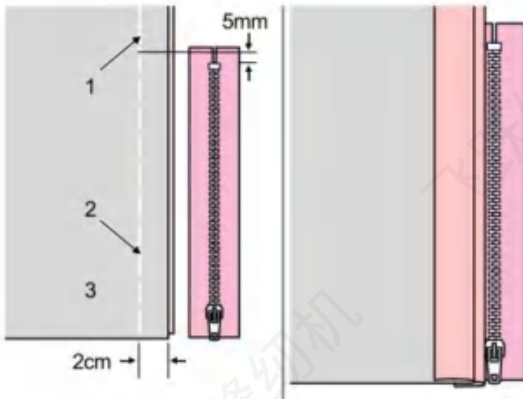


**注意：**

缝纫时，请确认车针不会碰撞到拉链。否则可能会导致车针弯曲或折断。

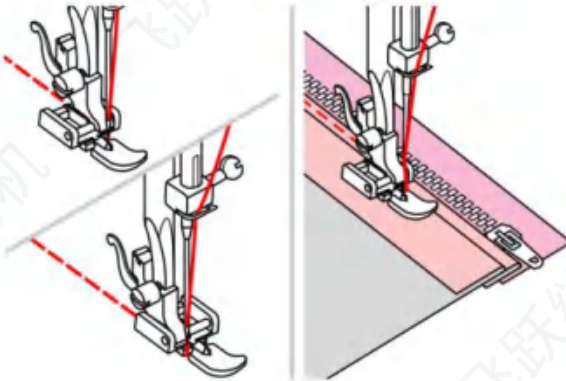
- 接着缝纫另外右半边，完成后拆掉假缝烫平。

## 镶拉链 (侧边位置应用)



- (1) 倒缝
- (2) 假缝
- (3) 反面

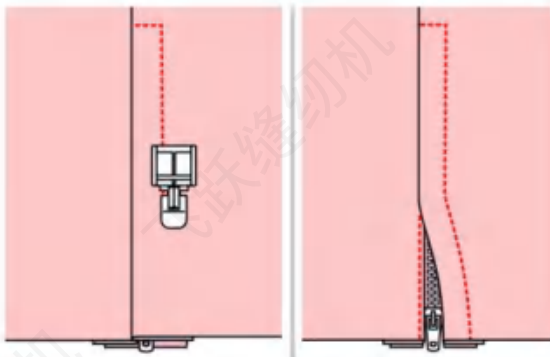
-将布料的正面向内对折, 在缝份线上车上假缝, 在距离开口底端2公分的地方缝上密度0.4公分的缝纫加强处。  
缝纫假缝线时, 请将线的张力设定在1, 以方便拆除。



-将布料的缝合时预留的部分摊开压平, 反面的布料紧贴着拉链的锯齿, 而正面布料的折边保持沿着拉链锯齿保持0.3公分的缝纫空间。

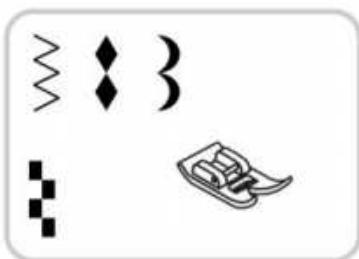
-车缝左侧时, 将拉链压脚固定在右侧脚跟上。  
车缝右侧时, 将拉链压脚固定在左侧脚跟上。

-由缝纫加强处开始车缝, 并车缝在振幅0.3公分宽幅的中央。缝纫至拉链顶端5公分处停止车缝, 抬起压脚, 并将拉链拉至底端, 再继续车缝。



-从布料接合处的右边边缘大约1公分, 先在拉链底部横段的部分, 作补强的动作, 再旋转布料90度, 继续车缝。

-缝纫至拉链顶端5公分处停止车缝, 抬起压脚, 并将拉链拉至底端, 再继续车缝完成, 拆除假缝。



### 密针缝

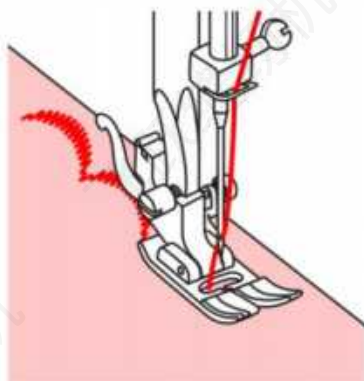
使用密针缝压脚，车缝装饰花样。此压脚底面的凹槽，可引导车缝，让针距紧密的模样容易车缝，甚至方便送布。

调整长度和宽度的设定值后，利用一些布料，先试车调整后的花样，直到你得到适合这个装饰花样的长度和宽度。

注意：

当车缝的布料非常薄时，建议你在布的下面加衬布，一起车缝，车缝效果会比较好。

※ 密针缝压脚是选购品，不包含在附件中。

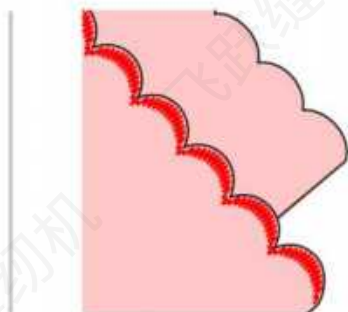


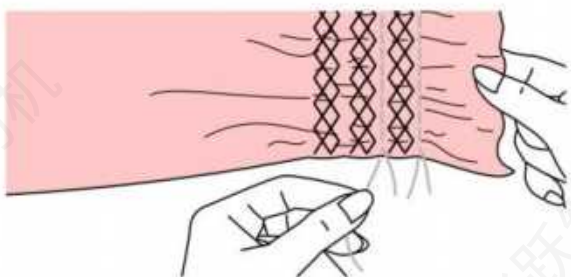
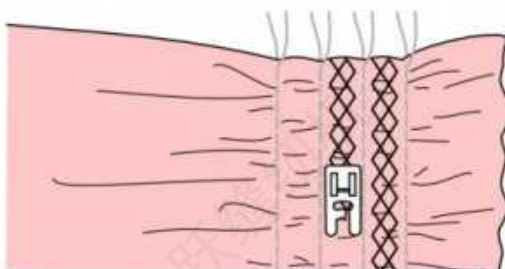
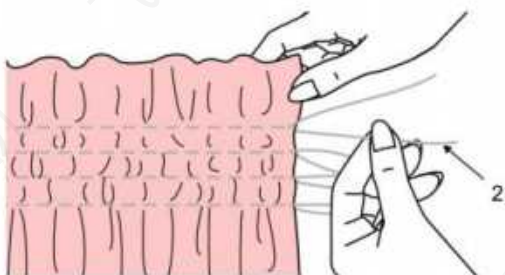
### 贝壳边装饰缝

沿着布料边缘车缝贝壳边装饰缝，车缝时的线迹不能超过布边。

可以在布料上一层浆，用熨斗烫平后再车缝，以达到最佳的车缝效果。

沿着花样边缘裁剪，裁剪时请小心不要裁到花样。





## 褶皱装饰缝

将装饰性的线迹缝纫或是刺绣在上衣称为“褶皱装饰缝”。此花样经常装饰在短上衣或袖口的前方。褶皱装饰缝可增加布料的组织和弹性。

将上线张力调松。使用万用压脚，车缝数条间隔为1公分的直线。

### (1) 假缝线

让上线和下线朝布的另一端打结，拉下线平均分布褶皱，在其它线的末端将上线和下线打结固定。

### (2) 下线

将上线张力调整为“4”，在直线缝的间隔中，车缝装饰模样。

将直线车缝拆除

## 双针功能

※ 双针是选购品，不包含在附件当中。

### 换装双针

请依照下列方式换双针：

A. 转动手轮，将针杆抬到最高点。放松针夹螺丝，将机针取出。新的双针机针的平坦面朝向后方，放进针杆缺口处。

B. 将机针往上推到最顶点。锁紧针夹螺丝。

### ※ 注意

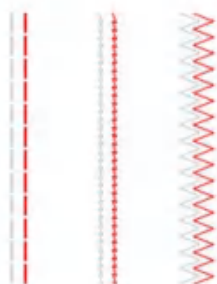
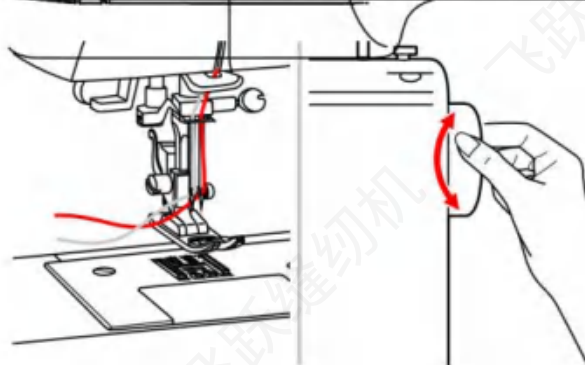
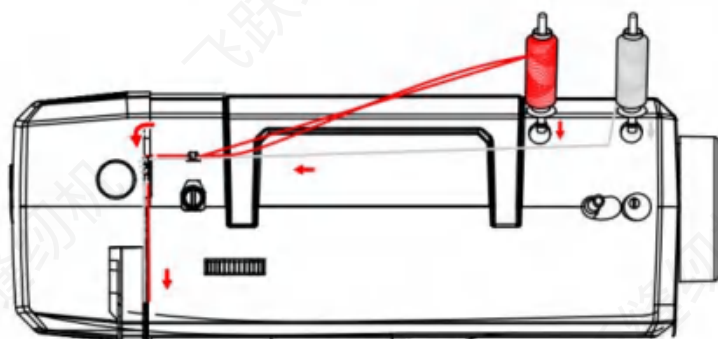
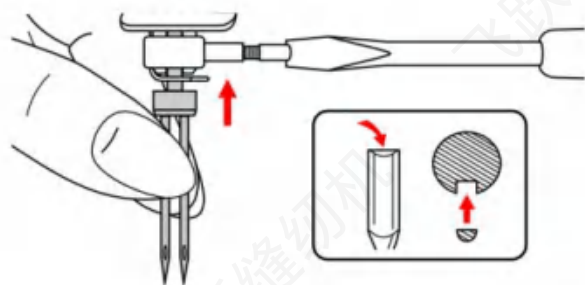
使用双针车缝时，请更换成通用压脚。

将第二线轮柱（已包含于机器附件中）插于缝纫机上方的线性孔。

双针的穿线方式与单针相同。

### ※ 注意：

车缝双针所使用的两根线的材质最好相同，可使用一种或两种颜色的线。调整宽度，转动手轮确定双针左右位置不会触碰到针板，以避免造成断针的状况。





按下双针按键，屏幕显示双针图标。  
按下双针按键，屏幕显示双针图标。

选择花样后开始车缝

**注意：**  
使用双针车缝时，请放慢车缝速度，以得到较佳的车缝效果。

双针只适用直线或曲折花样。装饰线迹不可用于双针。请在缝纫前先做测试看线迹是否正常，检查机针是否会打到压脚或针板，确认无误后开始车缝。



※注意：

车缝中，若线卡于旋梭中，车针无法动作，此时若继续踩脚踏，机器将会停止。  
要重新启动机器，先将电源开关切换至“O”关闭电源，再清理卡于旋梭中的线头，最后将电源开关切换至“I”重新开启电源。

**蜂鸣器**

- 正确操作按键时：1短声的按键音。
- 错误操作按键时：3短声警告音。
- 车缝中，机器出现问题无法车缝：3短声警告音。

# 绣花基本操作

## 绣制准备工作

注意\*: 开机前, 建议取下机器上的花绷

1. 压脚安装——安装绣花压脚。
2. 检查针的状况——请使用75/11号针进行绣制。
3. 绣花单元安装——安装绣花单元。
4. 梭芯线安装——对于梭芯线, 请卷绕绣花梭芯线并将其安装到位。
5. 布料准备——将衬纸装到布料上, 然后将其箱在绣花框中。
6. 绣花框安装——将绣花框安装到绣花单元。
7. 花样选择选择——绣花花样。
8. 检查版式——检查并调整绣花的大小和位置。
9. 绣花线安装——根据花样安装绣花线。

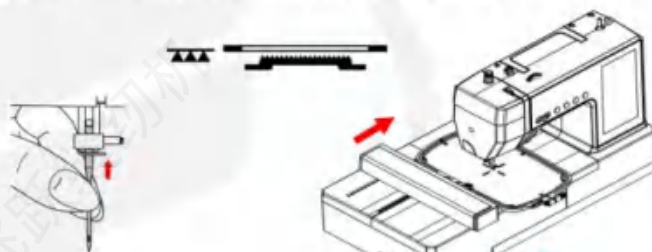
\*用户在绣花时应根据不同的布料及绣花图案选择使用合适的绣花线, 不同规格型号的绣花线绣出来的效果也不一样, 建议用户使用质量合格高品质的绣花线与绣花专用底线

### 1. 压脚安装:

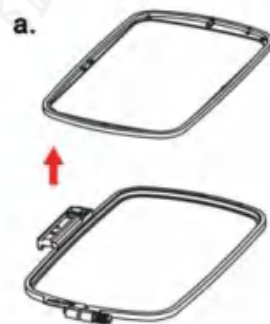
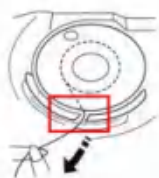


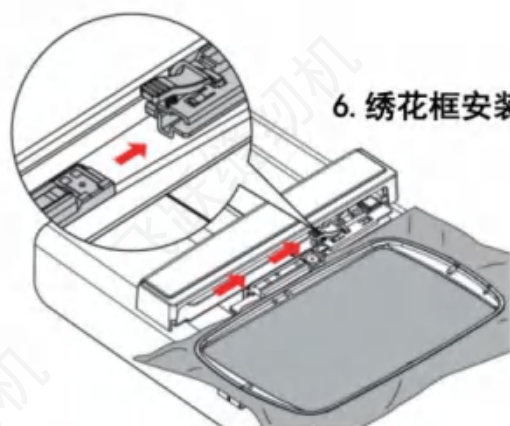
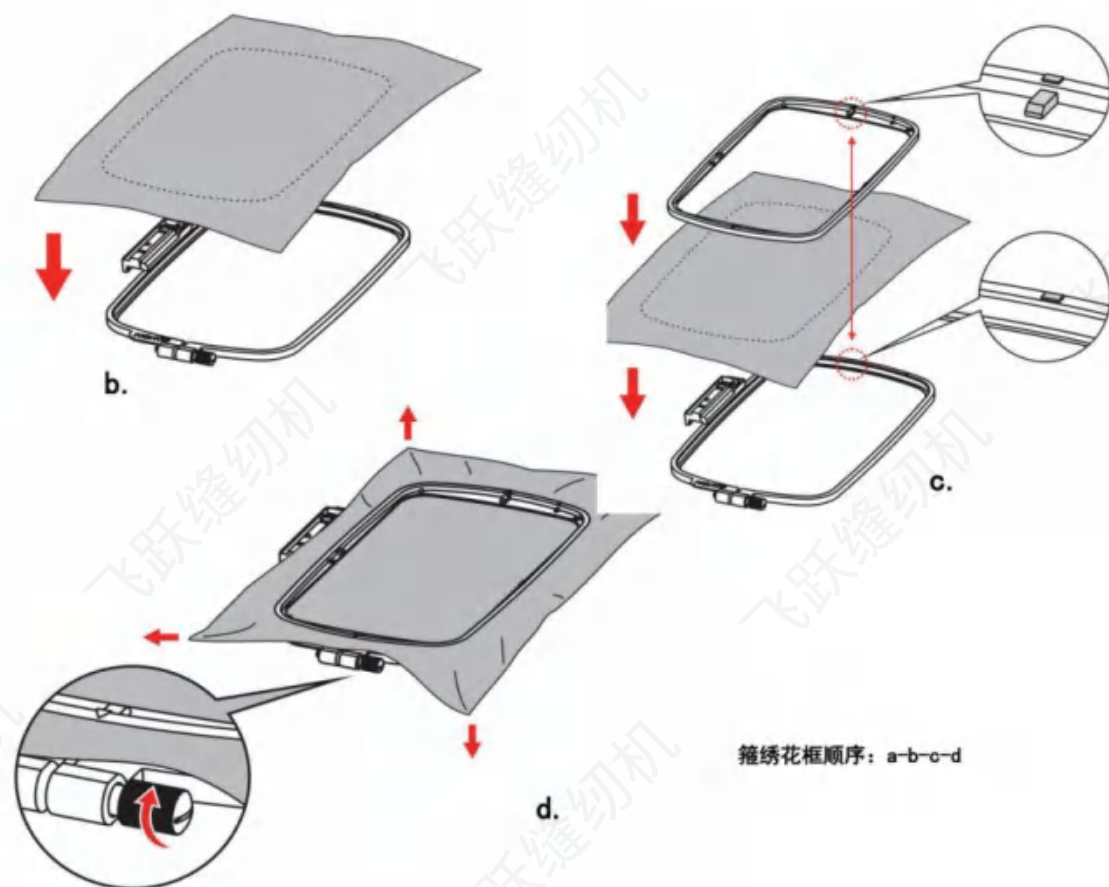
先卸下缝切压脚, 随后拿出绣花压脚进行安装, 然后用附带的螺丝刀牢固地拧紧绣花压脚的螺丝, 如果螺丝松弛, 针可能会碰到压脚, 针可能会断裂, 并可能导致受伤请务必注意。

### 2&3. 更换机针 & 降下送布牙并安装绣花单元

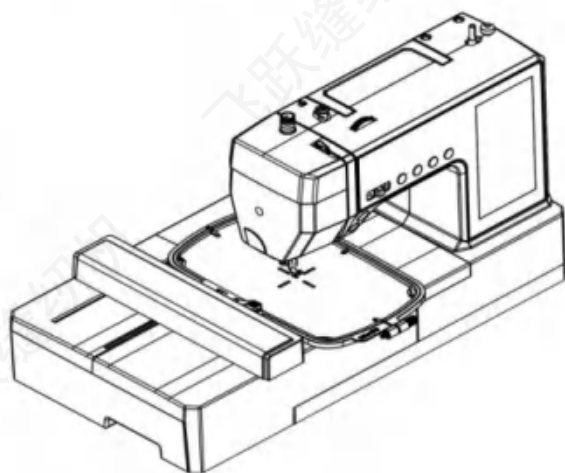


### 4&5. 更换绣花底线和箱绣花框





6. 绣花框安装——将绣花框安装到绣花单元



**FEIYUE**

## 触摸屏显示 —— 绣花刺绣模式



1. 绣花模式
2. 绣花花样编辑
3. 绣花花样组合
4. 快捷移框
5. 落针键
6. 菜单
7. 绣花花样针数
8. 绣花花样比例大小
9. 绣花花样色块
10. 绣花花样尺寸
11. 机器内置花样模块
12. 框架花样模块
13. 字符花样模块
14. 导入花样
15. 清除花样
16. 左右翻页键
17. 花样展示
18. 花样预览页面



# 1. 选择内置花样 & 2. 选择字符花样 & 3. 选择框架花样



a



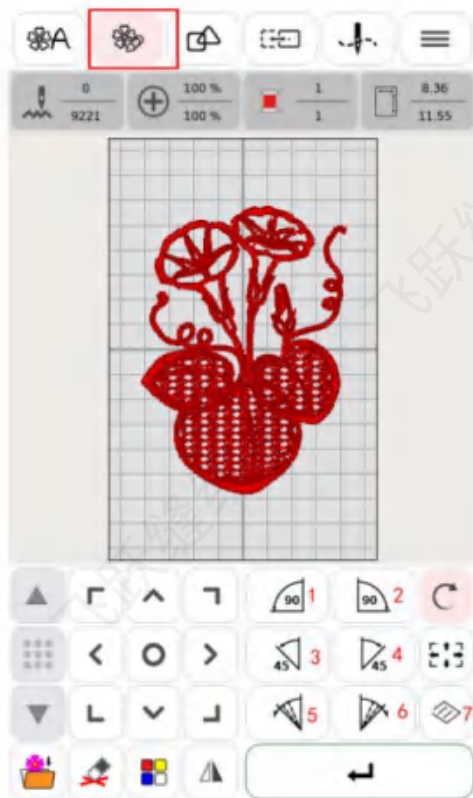
b.



c.

a. 选择内置花样：

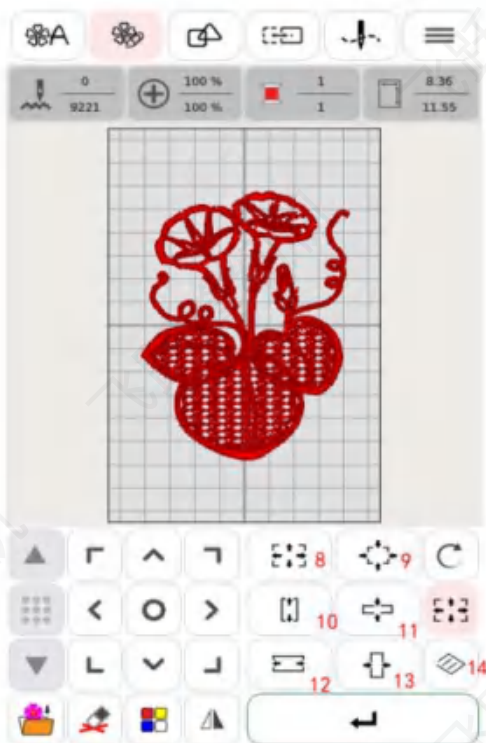




## 绣花花样编辑页面：

### 旋转花样

- 按 1 将花样向左旋转90度。
- 按 2 将花样向右旋转90度。
- 按 3 将花样向左旋转45度。
- 按 4 将花样向右旋转45度。
- 按 5 将花样向左旋转1度。
- 按 6 将花样向右旋转1度。
- 按 7 将花样恢复到原始位置。



### 更改花样尺寸

- 按下 8 按照比例放大花样。
- 按下 9 按照比例缩小花样。
- 按下 10 按照垂直方向拉伸花样。
- 按下 11 按照垂直方向压缩花样。
- 按下 12 按照水平方向拉伸花样。
- 按下 13 按照水平方向压缩花样。
- 按下 14 将花样恢复到原始外观。



### 15. 确认按钮:

按下此按钮进入最终绣花页面。



### 16. 花样镜像:



### 17. 换色:

在线更换花样颜色



### 18. 清除

按下此按钮删除花样。



### 19. 保存

按下此按钮保存花样。



## 绣花花样确认页面：

1. 花样基础信息展示
2. 花样色块前进/后退
3. 花样针数加减
4. 回到原点
5. 快进针数
6. 9点定位系统
7. 快捷移框
8. 屏幕锁定保护按键
9. 绣花速度调节
10. 取消刺绣

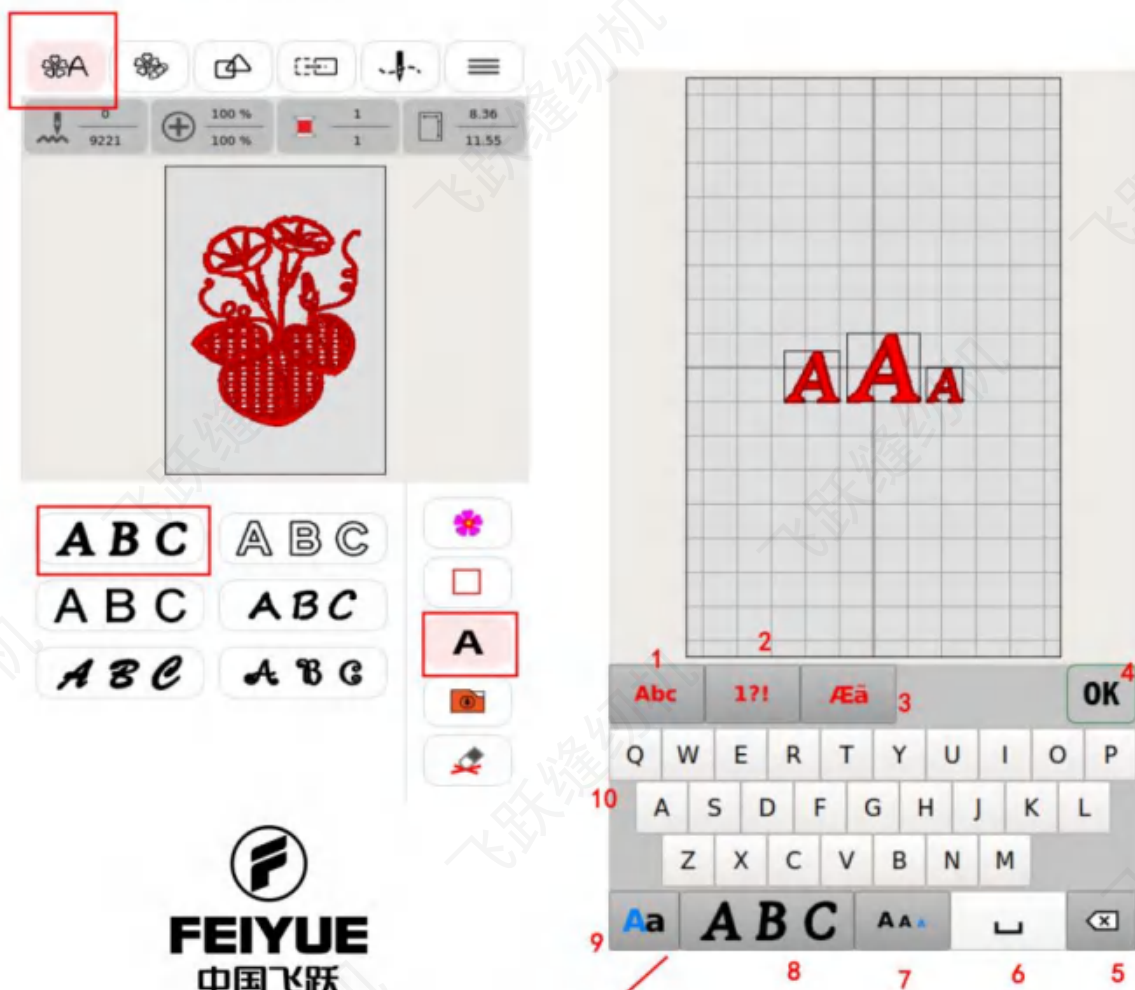


### 屏幕锁定保护键

长按屏幕进行解锁。



## b. 选择字符花样

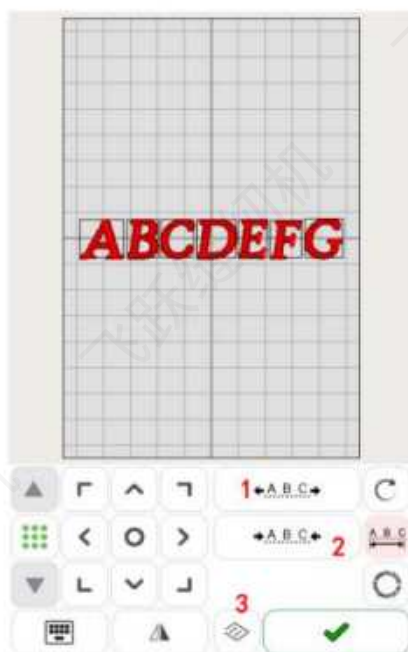


- |          |            |
|----------|------------|
| 1. 英文字母  | 6. 空格键     |
| 2. 数字&符号 | 7. 大·中·小切换 |
| 3. 其他字母  | 8. 字体更换    |
| 4. 确认键   | 9. 大·小写切换  |
| 5. 删除键   | 10. 键盘     |



## 旋转字体

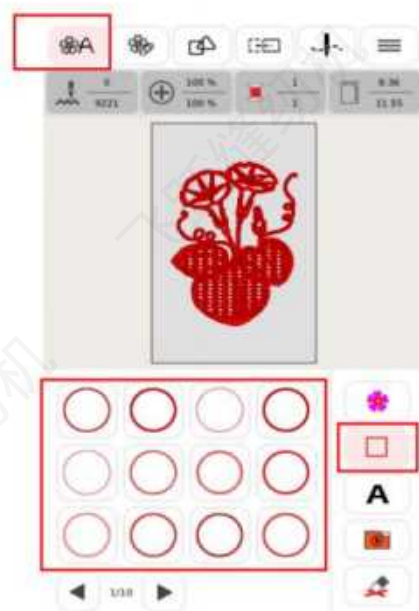
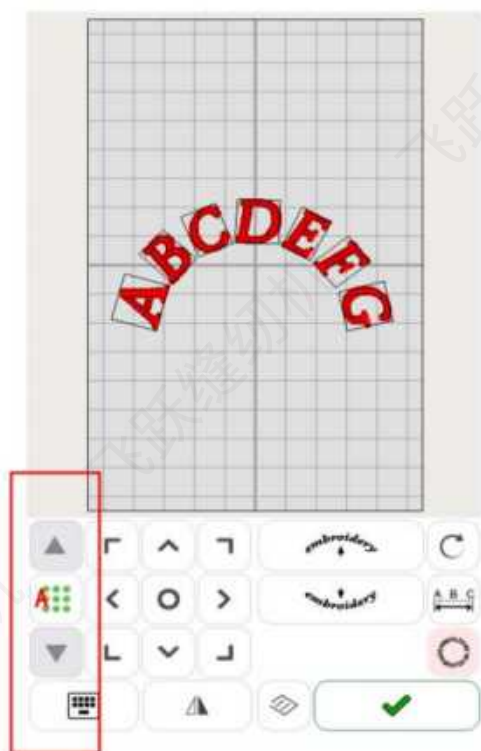
- 按1将花样向左旋转90度。
- 按2将花样向右旋转90度。
- 按3将花样向左旋转45度。
- 按4将花样向右旋转45度。
- 按5将花样向左旋转1度。
- 按6将花样向右旋转1度。
- 按7将花样恢复到原始位置。



## 更改字体尺寸

- 按下1按照水平方向拉伸花样
- 按下2按照水平方向压缩花样
- 按下3将花样恢复到原始外观

## 字体前进/后退(A) & 镜像(B)

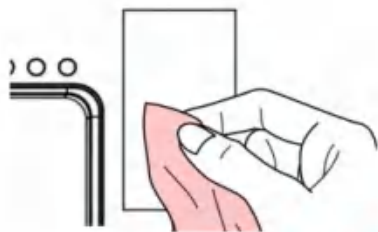


## c. 选择框架花样

## 缝纫机的维修保养

### ※注意:

在清洁缝纫机的外观和液晶屏幕之前, 请先将插头拔离电源插座, 避免发生触电的危险。



### 清洁荧幕

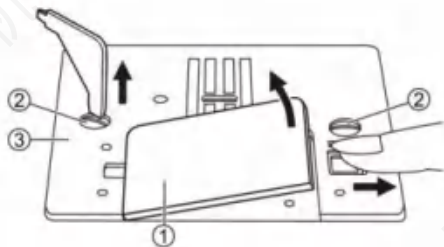
如果前盖的液晶屏幕脏了, 请用软布轻轻擦拭。不能使用任何有溶解力的去污剂。

### 清洁缝纫机外观

如果缝纫机的外观脏了, 请用中性的清洁剂将软布浸湿, 将布拧干轻轻擦拭缝纫机的表面, 擦拭完毕后, 再用柔软干布擦拭。

### ※注意:

本缝纫机使用的照明设备LED灯通常使用寿命十分长久, 不需经常更换。若有需要更换时, 请联络你当地的经销商进行更换。



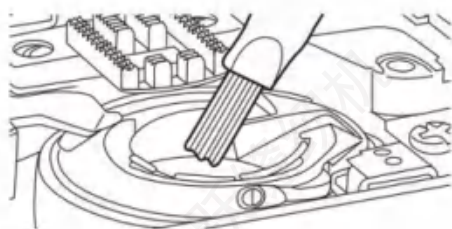
### 清理机针、内釜和送料牙

机针积攒的缝纫线的线头和碎料会影响设备的流畅运行。如需使用, 请定期检查并清理缝纫机。

1. 移除机针, 压脚和压脚架。
2. 移除梭芯盖板①和梭芯。
3. 使用L形螺丝刀移除针板上的螺钉②。
4. 移除针板③。
5. 使用带切线刀或刷子的刷端清理弯机针、内釜和送料牙。
6. 根据步骤1至4重新安装移除的部件。

### 注:

同时使用干燥软布清洁机针、内釜和送料牙。

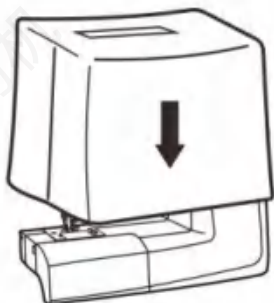


### 存放

请使用此缝纫机提供的防尘罩。

请在远离儿童的干燥地点存放此缝纫机。

如果较长时间不使用此缝纫机, 请确保您已对缝纫机进行防尘、防污或防潮处理。



## 故障排除检示表

假如缝纫机无法正常运转，在送修之前，请先检查下列项目并排除故障。若问题仍在，可与当地的经销商或最近的服务中心联系

故障现象	可能原因	可处理方法	参照页面
上线断裂	1.上线未正确穿好	1.重新穿线	7
	2.上线太紧	2.放松上线张力	20
	3.选用的针和线的材质不匹配	3.选用可配合此模样和线质的针	19
	4.针未正确装好	4.重新将针装好	11
	5.上线打结或缠住	5.取出打结或缠住的线	7
	6.针弯曲不良或过钝	6.更换新针	11
下线绞线断裂	1.使用错误的梭芯	1.使用错误的梭芯将使缝纫机无法正常运转，请使用本型号缝纫机专用梭芯	-
	2.底线（梭芯）未正确装好	5.重新将底线（梭芯）正确穿好	6
跳针	1.针未正确装好	1.重新将针装好	11
	2.针弯曲不良或过钝	2.更换新针	11
	3.使用的机针尺寸错误	3.选用适合线与布料的机针	13
	4.压脚装置不正确	4.配合模样安装正确的压脚	11
	5.上线未正确穿好	5.上线重新正确穿好	7
针断裂	1.针弯曲不良或过钝	1.更换新针	11
	2.针未正确装好	2.重新将针装好	11
	3.使用的车针尺寸错误	3.选用适合线与布料的机针	13
	4.压脚装置不正确	4.配合模样安装正确的压脚	-
	5.车针的螺丝没锁紧	5.使用螺丝起子，将螺丝锁紧固定	11
	6.选用的压脚与缝切的模样不配合	6.配合模样安装正确的压脚	-
	7.上线太紧	7.放松上线张力	20
脱线	1.上线未正确穿好	1.上线重新正确穿好	7
	2.底线（梭芯）未正确装好	2.重新将底线（梭芯）正确穿好	6
	3.布、针、线的三者组合不恰当	3.选用适合线与布料的机针	13
	4.上线太紧或太松	4.调整适当的上线张力数值	20
车线纠结或络折	1.使用的机针尺寸错误	1.选用适合线与布料的机针	13
	2.缝薄布料时，针趾过粗	2.调整适当的线迹长度设定值	-
	3.上线太紧	3.放松上线张力	20

故障现象	可能原因	可处理方法	参照页面
布料起绌	1.上线太紧	1.放松上线张力	20
	2.上线未正确穿好	2.上线重新正确穿好	7
	3.布、针、线的三者组合不恰当	3.选用适合车线与布料的机针	13
	4.缝布料时, 针趾过长	4.调整适当的线迹长度设定值	-
	5.缝纫薄布料时	5.于布料底下加薄纸或加衬缝纫	-
车缝的模 样变形	1.选用的压脚与缝纫的模様不配合	1.配合模様安装正确的压脚	-
	2.线的张力不正确	2.调整适当的张力数值	20
缝纫机咬 线卡死	1.梭芯被车线卡住	拆下上线与梭芯, 用手慢慢地前后转动手 轮, 再清除线	49
	2.送布齿被车线卡住		
缝纫机有 杂音	1.布屑或油渍聚集在梭盘或针棒上	1.清除梭盘与送料牙	-
	2.针弯曲不良或过钝	2.更换新针	11
	3.切入电源时, 出现承轴马达转动的 共鸣声	3.无异常	-
	4.梭盘内, 卷入不要的线头	拆下上线与梭芯, 用手慢慢地前后转动手 轮, 再清除线或利用刷子清除送布齿上的 灰尘	49
	5.送布齿里堆积灰尘		
针趾不平或 送布不顺	1.线品质不良	1.选用品质较佳的线	13
	2.梭芯穿线不正确	2.取出梭芯重新穿线并正确安装	6
	3.布料受拉扯	3.车缝时请勿拉扯布料, 让送布齿正常	-
缝纫机无法 正常运转	1.缝纫机电源开关未打开	1.打开电源开关	4
	2.没有正确插上插头或接线方式不正确	2.检查接线方式或是否有正确地插上插头	4
	3.压脚拉杆未抬起	3.抬起压脚拉杆	12
	4.卷线杆在右边卷线位置	4.将卷线杆推回左边归位	5



# FEIYUE

## 中国飞跃

飞跃(浙江)智能装备有限公司  
公司地址: 中国浙江省台州市椒江区机场中路109号  
国内销售电话: 400-882-879888155805  
国际销售电话: 0086-576-88155811/88155815  
传真: 0086-576-88155800  
公司官网: <http://www.feiyuegroup.com>  
邮箱: E-mail:sales@feiyue.cn  
邮政编码: 318010  
因产品不定期优化升级, 会导致产品相关资料有所改动, 在不影响  
产品主要功能使用情况下, 恕不另行通知